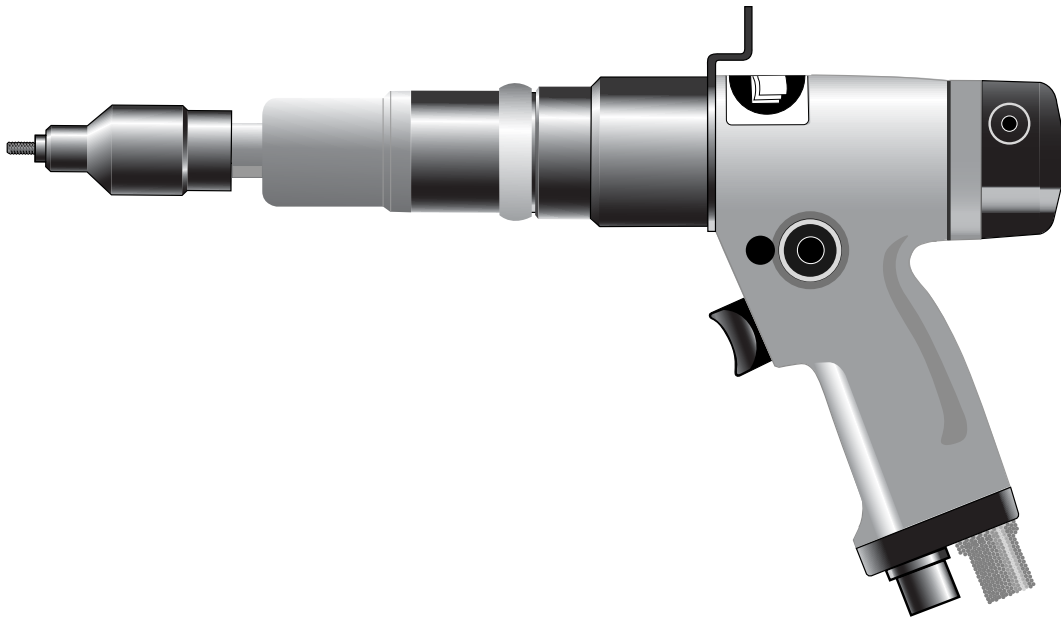




# Manual de Instruções

Tradução das instruções originais



74110

**Ferramenta Eléctrica de Elemento Roscado**



# Índice

---

<b>Regras de segurança</b>	4
<b>Especificações da ferramenta</b>	5
Dimensões da ferramenta	5
<b>Finalidade de utilização</b>	
Seleção de ferramenta	6 & 7
<b>Colocação ao serviço</b>	
Abastecimento de ar	8
Procedimento de operação	8
Ajuste da embraiagem	9
Acessórios	9
<b>Conjuntos de ponta</b>	
Instruções de montagem	10
Instruções de manutenção	10
Componentes do conjunto de ponta	11 & 12
<b>Manutenção da ferramenta</b>	
Manutenção diária	13
Manutenção semanal	13
<b>Dados de segurança (Massa)</b>	14
<b>Manutenção</b>	
Restabelecimento do binário da embraiagem	15
Conjunto da embraiagem	16
Conjunto da caixa de engrenagens	17
Conjunto do motor	18
Ajuste da haste impulsora	19
<b>Conjunto geral da ferramenta base</b>	20, 22
<b>Lista de peças</b>	21, 23
<b>Resolução de problemas</b>	24 & 25

## Garantia

As ferramentas de instalação Avdel p o s s u e m uma garantia de 12 meses contra defeitos causados por materiais ou mão-de-obra defeituosa, o período de garantia começa a partir da data de entrega confirmada por factura ou aviso de entrega. A garantia aplica-se ao utilizador/comprador quando vendida através de um ponto de venda autorizado, e apenas quando for utilizada para os fins para que foi destinada. A garantia será invalidada se a ferramenta de instalação não for reparada, mantida e operada de acordo com as instruções incluídas nos Manuais de Instruções e Manutenção. Em caso de defeito ou falha, e à sua inteira discricção, a s ó se compromete a reparar ou a substituir componentes defeituosos.

# Regras de segurança

---

**Este manual de instruções tem de ser lido pela pessoa que irá instalar, operar ou fazer a manutenção desta ferramenta prestando atenção especial às seguintes regras de segurança.**

- 1 Utilize apenas para a finalidade para que foi concebida.
- 2 Utilize apenas equipamento recomendado e fornecido pela Avdel com esta ferramenta.
- 3 Qualquer modificação efectuada pelo cliente à ferramenta/máquina, conjuntos de ponta, acessórios ou qualquer equipamento fornecido por Avdel ou seus representantes, será da inteira responsabilidade do cliente. A Avdel terá todo o prazer em aconselhar sobre qualquer modificação proposta.
- 4 A ferramenta/máquina terá de ser mantida sempre em condição de segurança e inspeccionada a intervalos regulares quanto a danos e operação por pessoal competente e treinado. Qualquer procedimento de desmontagem será realizado apenas por pessoal formado em procedimentos Avdel. Não desmonte a ferramenta/máquina sem primeiro consultar as instruções de manutenção. Contacte a Avdel com os seus requisitos de formação.
- 5 A ferramenta/máquina deverá ser sempre operada de acordo com a legislação de Saúde e Segurança pertinente. No R.U. aplica-se a norma de 1974 "Saúde e Segurança no Trabalho etc.". Quaisquer perguntas que diga respeito à operação correcta da ferramenta/máquina e segurança do operador deverão ser feitas directamente à Avdel.
- 6 As precauções a ter em conta ao utilizar esta ferramenta/máquina terão de ser explicadas pelo cliente a todos os operadores.
- 7 Desligue sempre a linha de ar da entrada da ferramenta/máquina antes de tentar ajustar, montar ou remover o conjunto de ponta.
- 8 Não opere uma ferramenta/máquina que esteja apontada na direcção de pessoas.
- 9 Assegure-se de que os orifícios de respiro não ficam bloqueados ou cobertos e de que os tubos estão sempre em boa condição.
- 10 A pressão de funcionamento não deverá exceder as 6,3 bar – 94,5 lbf/pol. ao quadrado.
- 11 Não operar a ferramenta sem o equipamento de ponta estar em posição.
- 12 Ao utilizar a ferramenta, é necessário o uso de óculos de protecção, tanto pelo operador como pelas pessoas que se encontram na proximidade para proteger contra projecção de elementos de fixação, no caso de um elemento de fixação ser colocado "no ar". Recomendamos a utilização de luvas se existirem arestas ou cantos vivos na aplicação.
- 13 Tenha cuidado para evitar que roupas soltas, gravatas, cabelo comprido, trapos de limpeza etc. sejam apanhados pelas partes móveis da ferramenta, esta deverá ser mantida limpa e seca para a melhor agarração possível.
- 14 Ao transportar a ferramenta de lugar para lugar mantenha as mãos afastadas do gatilho/alavanca para evitar o arranque inadvertido.
- 15 Adoptar sempre uma base firme ou uma posição estável antes de operar a ferramenta e estar atento para uma reacção de binário nas mãos quando a ferramenta está a funcionar, especialmente durante a sequência de inversão. Agarre bem na ferramenta para conseguir contrariar a reacção do binário, mas não demasiado.
- 16 Manter as mãos afastadas do parafuso rotativo de accionamento e da extremidade de ponta da ferramenta. No caso de um elemento de fixação ficar encravado no parafuso de accionamento, desligar o abastecimento de ar e drenar a linha de abastecimento para a ferramenta antes de o tentar remover.
- 17 Esta ferramenta não está isolada electricamente.
- 18 Esta ferramenta não foi concebida para ser utilizada em atmosferas combustíveis ou explosivas.

# Especificações

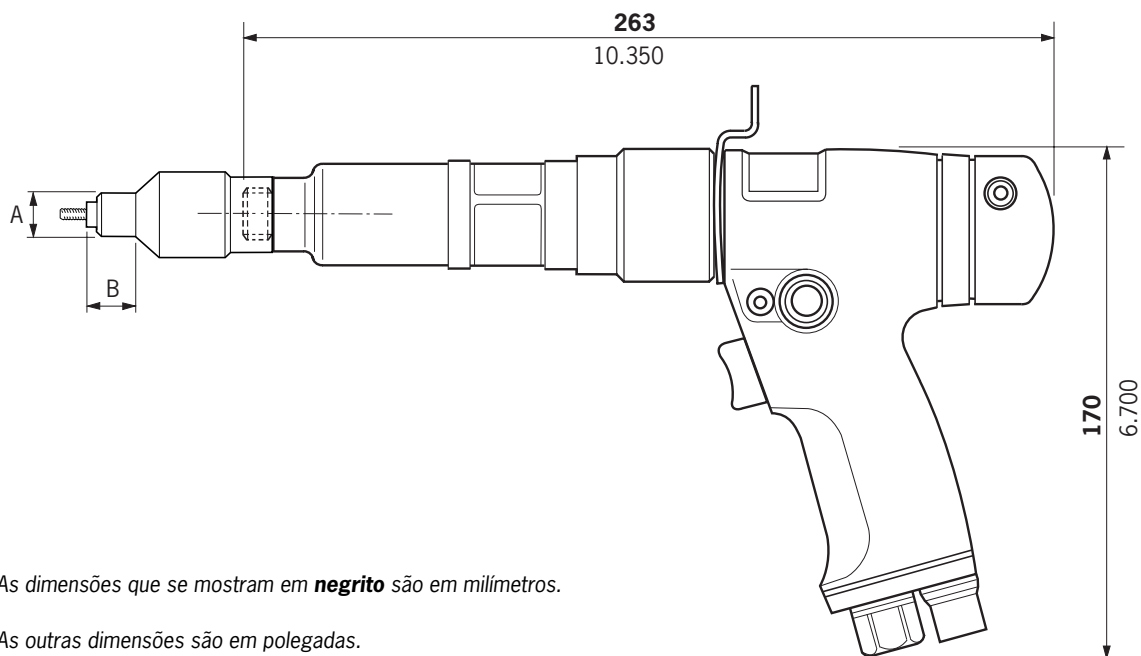
## ESPECIFICAÇÕES DA FERRAMENTA

---

<b>Pressão do ar</b>	Mínima - Máxima	4-6,3 bar (60-94,5 lbf/pol.²)
<b>Volume de ar livre necessário</b>	a 6,3 bar / 94 lbf/pol.²	7,5 litros/seg.
<b>Velocidade do motor</b>	a 75 lb/pol² mínima	600 rpm (sentido horário)
<b>Tempo de ciclo</b>	Aprox.	3 segundos
<b>Nível de ruído</b>		82 dB(A)
<b>Peso</b>	Sem equipamento de ponta	1,6 kg (3,53 lb)
<b>Vibração</b>	Inferior a	2,5 m/s² (8 pés/s²)

## DIMENSÕES DA FERRAMENTA

---



As dimensões que se mostram em **negrito** são em milímetros.

As outras dimensões são em polegadas.

# Finalidade de utilização

## SELECÇÃO DE FERRAMENTA

SELECÇÃO DE FERRAMENTA 74110									
NOME E SÉRIE DE ELEMENTO	Ø	AJUSTE DE BINÁRIO (lbf pol.)	REF. EMBRAIAGEM NÃO AJUSTADA	PONTA (ver desenho ao lado para A e B)				REF. FERRAMENTA COMPLETA	
				A (mm)	B (mm)	A (pol.)	B (pol.)		
<b>NUTSERTS® PADRÃO (9500) (9538)</b>	3/16 BSW	20 - 25	84100-15000	13	12	1/2	15/32	07556-09816	74110-00016
	1/4 BSW	25 - 30	84100-15000	13	15	1/2	19/32	07566-09818	74110-00018
	5/16 BSW	40 - 45	84110-15000	14	14	9/16	9/16	07443-09810	74110-00010
	3/8 BSW	50 - 55	84110-15000	16	10	5/8	13/32	07443-09812	74110-00012
	1/4 BSW	25 - 30	84100-15000	13	15	1/2	19/32	07556-09828	74110-00028
	5/16 BSW	40 - 45	84110-15000	14	14	9/16	9/16	07443-09820	74110-00020
	3/8 BSW	50 - 55	84110-15000	16	10	5/8	13/32	07443-09822	74110-00022
	4 UNC	5 - 7	84100-15020	13	12	1/2	15/32	07556-09854	74110-00054
	6 UNC	9 - 11	84100-15010	13	12	1/2	15/32	07556-09856	74110-00056
	8 UNC	13 - 15	84100-15010	13	10	1/2	13/32	07556-09858	74110-00058
	10 UNC	20 - 25	84100-15000	13	12	1/2	15/32	07556-09850	74110-00050
	6 UNF	9 - 11	84100-15010	13	12	1/2	15/32	07556-09876	74110-00076
	8 UNF	13 - 15	84100-15010	13	10	1/2	13/32	07556-09878	74110-00078
	10 UNF	20 - 25	84100-15000	13	12	1/2	15/32	07556-09870	74110-00070
	1/4 UNC	25 - 30	84100-15000	13	15	1/2	19/32	07566-09848	74110-00048
	5/16 UNC	40 - 45	84110-15000	14	14	9/16	9/16	07443-09840	74110-00040
	3/8 UNC	50 - 55	84110-15000	16	10	5/8	13/32	07443-09842	74110-00042
	1/4 UNF	25 - 30	84100-15000	13	15	1/2	19/32	07556-09868	74110-00068
	5/16 UNF	40 - 45	84110-15000	14	14	9/16	9/16	07443-09860	74110-00060
	3/8 UNF	50 - 55	84110-15000	16	10	5/8	13/32	07443-09862	74110-00062
	6 BA	5 - 7	84100-15020	13	15	1/2	19/32	07556-09836	74110-00036
	4 BA	9 - 11	84100-15010	13	12	1/2	15/32	07556-09834	74110-00034
	2 BA	20 - 25	84100-15000	13	12	1/2	15/32	07556-09832	74110-00032
	0 BA	25 - 30	84100-15000	13	12	1/2	15/32	07556-09830	74110-00030
	M3	5 - 7	84100-15020	13	12	1/2	15/32	07556-09883	74110-00083
	M4	13 - 15	84100-15010	13	10	1/2	13/32	07556-09884	74110-00084
M5	20 - 25	84100-15000	13	12	1/2	15/32	07556-09885	74110-00085	
M6	25 - 30	84100-15000	13	15	1/2	19/32	07556-09886	74110-00086	
M8	40 - 45	84110-15000	14	14	9/16	9/16	07443-09888	74110-00088	
M10	50 - 55	84110-15000	16	12	5/8	15/32	07443-09880	74110-00080	
<b>NUTSERT DE CHAPA FINA F/G (9698)</b>	M4	16 - 18	84100-15010	13	10	1/2	13/32	07556-09184	74110-04084
	M5	30 - 35	84110-15000	13	12	1/2	15/32	07556-09185	74110-04085
	M6	35 - 40	84110-15000	13	15	1/2	19/32	07556-09186	74110-04086
<b>HEXSERT® (9498)</b>	M4	16 - 18	84110-15010	13	12	1/2	15/32	07556-09284	74110-06084
	M5	30 - 35	84110-15000	13	12	1/2	15/32	07556-09285	74110-06085
	M6	40 - 45	84110-15000	16	14	5/8	9/16	07556-09286	74110-06086
	M8	50 - 55	84110-15000	16	15	5/8	19/32	07443-09288	74110-06088
<b>NUTSERT® QUADRADO (GK08)</b>	M5	30 - 35	84110-15000	10	13	13/32	1/2	07528-07085	74110-07085
	M6	40 - 45	84110-15000	13	15	1/2	19/32	07566-09186	74110-04086

A ferramenta pneumática tipo 74100 foi concebida para colocar elementos roscados a alta velocidade tornando-a ideal para montagem por lotes ou em fluxo numa grande variedade de aplicações por toda a parte em todas as indústrias. Use a tabela de selecção na página seguinte para seleccionar uma ferramenta completa equipada com o conjunto correcto de ponta para o elemento roscado seleccionado. As dimensões 'A' e 'B' ajudá-lo-ão a avaliar a acessibilidade da sua aplicação.

Também é possível encomendar apenas a ferramenta base (ref. 74110-12000). Para obter detalhes dos conjuntos de ponta veja as páginas 11 e 12.

# Finalidade de utilização

## SELECÇÃO DE FERRAMENTA

SELECÇÃO DE FERRAMENTA 74110										
NOME E SÉRIE DE ELEMENTO	Ø	AJUSTE DE BINÁRIO (lbf pol.)	REF. EMBRAIAGEM NÃO AJUSTADA	PONTA (ver desenho ao lado para A e B)				REF. CONJ. PONTA	REF. FERRAMENTA COMPLETA	
				A (mm)	B (mm)	A (pol.)	B (pol.)			
<b>NUTSERT® CHAPA FINA (9650)</b>	3/16 BSW	30 - 35	84110-15000	13	10	1/2	13/32	07556-09916	74110-01016	
	1/4 BSW	35 - 40	84110-15000	13	13 1/2	1/2	17/32	07566-09918	74110-01018	
	5/16 BSW	50 - 55	84110-15000	14	14	9/16	9/16	07443-09910	74110-01010	
	1/4 BSF	35 - 40	84110-15000	13	13 1/2	1/2	17/32	07556-09928	74110-01028	
	5/16 BSF	50 - 55	84110-15000	14	14	9/16	9/16	07443-09920	74110-01020	
	4 UNC	7 - 9	84100-15020	13	11	1/2	7/16	07556-09954	74110-01054	
	6 UNC	16 - 18	84100-15010	13	11	1/2	7/16	07556-09956	74110-01056	
	8 UNC	16 - 18	84100-15010	13	12	1/2	15/32	07556-09958	74110-01058	
	10 UNC	30 - 35	84110-15000	13	10	1/2	13/32	07556-09950	74110-01050	
	4 UNF	7 - 9	84100-15020	13	11	1/2	7/16	07556-09974	74110-01074	
	6 UNF	16 - 18	84100-15010	13	11	1/2	7/16	07556-09976	74110-01076	
	8 UNF	16 - 18	84100-15010	13	12	1/2	15/32	07556-09978	74110-01078	
	10 UNF	30 - 35	84110-15000	13	10	1/2	13/32	07556-09970	74110-01070	
	1/4 UNC	35 - 40	84110-15000	13	13 1/2	1/2	17/32	07556-09948	74110-01048	
	5/16 UNC	50 - 55	84110-15000	14	14	9/16	9/16	07443-09940	74110-01040	
	1/4 UNF	35 - 40	84110-15000	13	13 1/2	1/2	17/32	07556-09968	74110-01068	
	5/16 UNF	50 - 55	84110-15000	14	14	9/16	9/16	07443-09960	74110-01060	
	6 BA	7 - 9	84100-15020	13	13 1/2	1/2	17/32	07556-09936	74110-01036	
	4 BA	16 - 18	84100-15010	13	11	1/2	7/16	07556-09934	74110-01034	
	2 BA	30 - 35	84110-15000	13	17	1/2	21/32	07556-09932	74110-01032	
	0 BA	35 - 40	84110-15000	13	11	1/2	7/16	07556-09930	74110-01030	
	M3	7 - 9	84100-15020	13	11	1/2	7/16	07556-09983	74110-01083	
	M4	16 - 18	84100-15010	13	11	1/2	7/16	07556-09984	74110-01084	
	M5	30 - 35	84110-15000	13	10	1/2	13/32	07556-09985	74110-01085	
	M6	35 - 40	84110-15000	13	13 1/2	1/2	17/32	07556-09986	74110-01086	
	M8	50 - 55	84110-15000	14	14	9/16	9/16	07443-09988	74110-01088	
	<b>SUPERSERT® (FB00)</b>	8 UNC	16 - 18	84100-15010	13	10	1/2	13/32	07552-09558	74110-02058
		10 UNC	30 - 35	84110-15000	13	12	1/2	15/32	07552-09550	74110-02050
8 UNF		16 - 18	84100-15010	13	10	1/2	13/32	07552-09578	74110-02078	
10 UNF		30 - 35	84110-15000	13	12	1/2	15/32	07552-09570	74110-02070	
1/4 UNC		45 - 50	84110-15000	13	15	1/2	19/32	07552-09548	74110-02048	
1/4 UNF		45 - 50	84110-15000	13	15	1/2	19/32	07552-09568	74110-02068	
M3		16 - 18	84100-15010	13	19	1/2	3/4	07552-09583	74110-02083	
M4		16 - 18	84100-15010	13	10	1/2	13/32	07552-09584	74110-02084	
M5		30 - 35	84110-15000	13	11	1/2	7/16	07552-09585	74110-02085	
M6		45 - 50	84110-15000	13	15	1/2	19/32	07552-09586	74110-02086	
<b>HEXSERT® DE FLANE GRANDE (9498)</b>	M4	16 - 18	84100-15010	13	10	1/2	13/32	07556-09184	74110-04084	
	M5	30 - 35	84110-15000	13	10	1/2	13/32	07557-09285	74110-03085	
	M6	35 - 40	84110-15000	14	12	9/16	15/32	07556-09186	74110-04086	

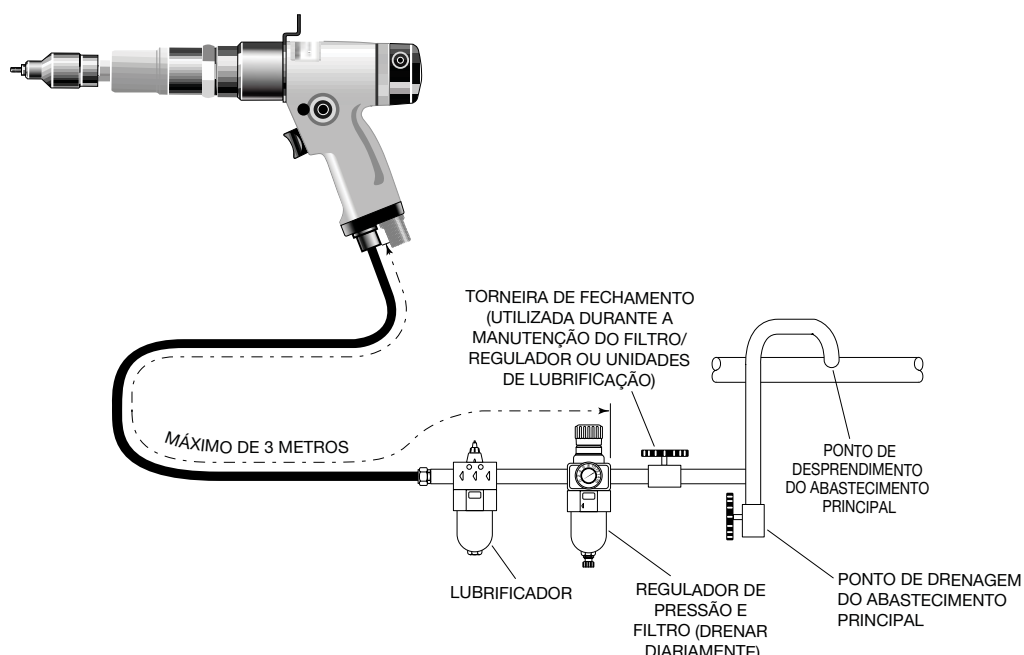
# Colocação ao serviço

## ABASTECIMENTO DE AR

Todas as ferramentas são accionadas com ar comprimido a uma pressão óptima de 5,5 bar. Recomendamos a utilização de reguladores de pressão e sistemas automáticos de lubrificação/filtração no abastecimento de ar principal. Para assegurar vida máxima da ferramenta e manutenção mínima, esta deverá estar montada a uma distância não superior a 3 metros da ferramenta (veja o diagrama abaixo).

Os tubos de abastecimento de ar deverão ter um valor de pressão mínimo eficaz de trabalho de 150% da pressão máxima produzida no sistema ou 10 bar, aquele que for maior. Os tubos de ar deverão ser resistentes a óleo, ter um exterior resistente ao desgaste e deverão ser protegidos onde as condições de operação possam causar danos aos mesmos. Todos os tubos de ar TÊM de ter um diâmetro interno mínimo de 6,4 mm (1/4 pol.)

Leia os detalhes da manutenção diária na página 13.



## PROCEDIMENTO DE OPERAÇÃO

### IMPORTANTE

**Ao colocar Nutserts Padrão, lubrifique o parafuso de accionamento da ferramenta todas as 25 colocações. A melhor maneira de o fazer é limpar o parafuso de accionamento com uma esponja embebida em Lubrificante STP, ref. 07992-00013.**

#### OPÇÃO 1

- Certifique-se de que está montado o equipamento correcto de ponta.
- Ligue a ferramenta ao abastecimento de ar.
- Coloque o elemento no furo preparado da aplicação.
- Posicione o parafuso de accionamento da ferramenta no elemento.
- Accione a alavanca. O parafuso de accionamento aparafusa e derruba o elemento, a seguir inverte automaticamente.

#### OPÇÃO 2

- Certifique-se de que está montado o equipamento correcto de ponta.
- Ligue a ferramenta ao abastecimento de ar.
- Primeiro insira a virola no parafuso de accionamento da ferramenta.
- Com o elemento na ferramenta, posicione-o no furo preparado da aplicação.
- Accione a alavanca. O parafuso de accionamento aparafusa e derruba o elemento, a seguir inverte automaticamente.

# Colocação ao serviço

## AJUSTE DA EMBRAIAGEM

---

Se tiver encomendado a ferramenta completa, a embraiagem será ajustada para o elemento especificado.

Quando comprada como uma peça separada, a embraiagem é fornecida por ajustar.

O ajuste correcto da embraiagem é necessário para garantir deformação óptima do elemento. Se a deformação não for suficiente (binário da embraiagem muito pequeno) o elemento roda na aplicação. Se a deformação for excessiva (binário da embraiagem muito alto) ocorrerá deformação da rosca e o desgaste excessivo do parafuso de accionamento pode levar a fractura.

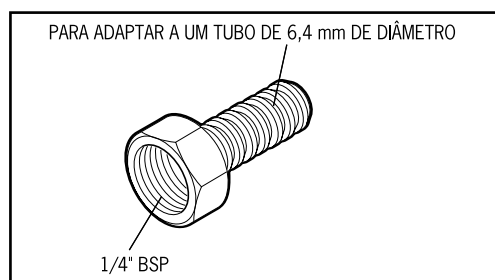
Para obter detalhes de como ajustar a embraiagem, consulte as instruções de manutenção referentes à embraiagem na página 15.

## ACCESORIOS

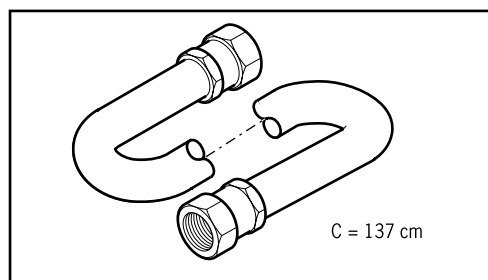
---

Existem dois acessórios diferentes para fazer a ligação ao seu abastecimento de ar:

**Conector de tubo**  
ref. 07005-00276



**Conjunto de tubos**  
ref. 07008-000324



# Conjuntos de ponta

Os conjuntos de ponta estão concebidos especificamente para cada tamanho e tipo de elemento. Se tiver comprado a ferramenta completa, esta já está equipada com o conjunto de ponta correcto para o seu elemento.

É essencial que esteja montada o conjunto de ponta correcta antes de se operar a ferramenta. Conhecendo a ref. da sua ferramenta original completa ou os detalhes do elemento a ser colocado, pode encomendar um novo conjunto completo de ponta utilizando as tabelas de selecção das páginas 11 e 12.

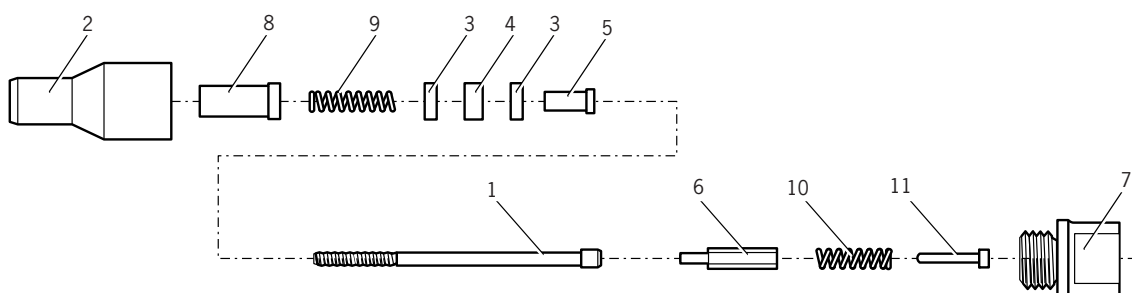
## INSTRUÇÕES DE MONTAGEM

### IMP O R T A N T E

**É necessário desligar o abastecimento de ar ao montar ou remover os conjuntos de ponta, excepto se receber instruções em contrário.**

Antes de montar o equipamento de ponta, certifique-se de que a embraiagem na ferramenta está ajustada para o binário correcto para o elemento a ser colocado. (Os valores de binário encontram-se na página 7).

- Onde aplicável, insira a manga **8** e a mola de impulso **9** no alojamento de ponta **2**.
- Unte as anilhas de encosto **3** e o rolamento de impulso **4** com a massa de alta pressão (p. ex. Shell Alvania E.P.I.) e posicione-os pela ordem apresentada abaixo no alojamento de ponta **2**.
- Onde aplicável, monte o espaçador **5** através das anilhas de encosto e dos rolamentos de impulso.
- Insira o parafuso de accionamento **1** através do conjunto acima.
- Monte o veio motor **6** no furo sextavado na cabeça do parafuso de accionamento.
- Insira o esbarro **11** e a mola **10** na frente da ferramenta base.
- Aparafuse o adaptador **7** no cárter da embraiagem da ferramenta base (rosca à esquerda).
- Posicione o conjunto de ponta no adaptador. É necessário rodar o parafuso de accionamento à mão para alinhar o hexágono do veio motor **6** com o furo sextavado na garra frontal da ferramenta base.
- Coloque o alojamento de ponta **2** no adaptador **7** e aperte com a chave inglesa (rosca à esquerda).



## INSTRUÇÕES DE MANUTENÇÃO

A manutenção dos conjuntos de ponta deve ser feita semanalmente.

- Remova o conjunto completo de ponta utilizando o procedimento inverso das 'Instruções de montagem'.
- Peças gastas ou danificadas devem ser substituídas.
- Verifique especialmente quanto a desgaste o parafuso de accionamento, as anilhas de encosto e o rolamento de impulso.
- Verifique que as molas não estão deformadas.
- Monte de acordo com as instruções de montagem.

# Conjuntos de ponta

## COMPONENTES DOS CONJUNTOS DE PONTA

A tabela abaixo apresenta a lista de todos os conjuntos de ponto disponíveis. Cada conjunto de ponta representa um conjunto único de componentes que podem ser encomendados individualmente. Os números dos componentes referem-se ao texto e à ilustração ao lado. Recomendamos que possua algum stock pois é necessária a substituição regular de itens. Leia com atenção as instruções de manutenção dos conjuntos de ponta ao lado. Todos os conjuntos de ponta também incluem a mola 10 ref. 07430-08202 e o esbarro 11 ref. 07430-08203.

CONJ. DE PONTA	1	2	3	4	5	6	7	8	9
07443-09288	07001-00084	07522-08988	07007-00081	07007-00078	07443-03110	07430-01808	07443-08002	07522-08902	07154-03092
07443-09810	07001-00076	07443-06110	07007-00081	07007-00078	07443-03110	07430-01110	07443-08002	-	-
07443-09812	07001-00099	07443-06112	07007-00081	07007-00078	-	07430-01112	07443-08002	-	-
07443-09820	07001-00077	07443-06110	07007-00081	07007-00078	07443-03110	07430-01110	07443-08002	-	-
07443-09822	07001-00098	07443-06112	07007-00081	07007-00078	-	07430-01112	07443-08002	-	-
07443-09840	07001-00078	07443-06110	07007-00081	07007-00078	07443-03110	07430-01110	07443-08002	-	-
07443-09842	07001-00106	07443-06112	07007-00081	07007-00078	-	07430-01112	07443-08002	-	-
07443-09860	07001-00079	07443-06110	07007-00081	07007-00078	07443-03110	07430-01110	07443-08002	-	-
07443-09862	07001-00105	07443-06112	07007-00081	07007-00078	-	07430-01112	07443-08002	-	-
07443-09880	07001-00100	07443-06810	07007-00082	07007-00079	-	07430-01810	07443-08003	-	-
07443-09888	07001-00084	07443-06110	07007-00081	07007-00078	07443-03110	07430-01808	07443-08002	-	-
07443-09910	07001-00076	07443-08805	07007-00081	07007-00078	07443-03110	07430-01110	07443-08002	-	-
07443-09920	07001-00077	07443-08805	07007-00081	07007-00078	07443-03110	07430-01110	07443-08002	-	-
07443-09940	07001-00078	07443-08805	07007-00081	07007-00078	07443-03110	07430-01110	07443-08002	-	-
07443-09960	07001-00079	07443-08805	07007-00081	07007-00078	07443-03110	07430-01110	07443-08002	-	-
07443-09988	07001-00084	07443-08805	07007-00081	07007-00078	07443-03110	07430-01808	07443-08002	-	-
07528-07085	07001-00256	07557-08985	07007-00080	07007-00077	07521-08808	07521-08806	07443-08001	-	-
07552-09548	07001-00336	07552-07704	07007-00080	07007-00077	-	07522-08801	07443-08001	-	-
07552-09550	07001-00300	07552-07706	07007-00080	07007-00077	07521-08808	07521-08803	07443-08001	-	-
07552-09568	07001-00110	07552-07704	07007-00080	07007-00077	-	07522-08801	07443-08001	-	-
07552-09570	07001-00301	07552-07706	07007-00080	07007-00077	07521-08808	07521-08803	07443-08001	-	-
07552-09578	07001-00319	07552-07701	07007-00080	07007-00077	07521-08809	07521-08804	07443-08001	-	-
07552-09583	07001-00325	07552-07709	07007-00080	07007-00077	07520-08803	07520-08802	07443-08001	-	-
07552-09584	07001-00326	07552-07705	07007-00080	07007-00077	07521-08810	07521-08805	07443-08001	-	-
07552-09585	07001-00256	07552-07702	07007-00080	07007-00077	07521-08808	07521-08806	07443-08001	-	-
07552-09586	07001-00337	07552-07703	07007-00080	07007-00077	-	07522-08802	07443-08001	-	-
07552-09588	07001-00084	07552-07710	07007-00081	07007-00078	07443-03110	07430-01808	07443-08002	-	-
07556-09184	07001-00326	07552-06804	07007-00080	07007-00077	07521-08810	07521-08805	07443-08001	07552-08804	07440-08002
07556-09185	07001-00256	07552-06805	07007-00080	07007-00077	07521-08808	07521-08806	07443-08001	07552-08805	07440-08002
07556-09186	07001-00337	07552-06806	07007-00080	07007-00077	-	07522-08802	07443-08001	07552-08806	07150-00403
07556-09284	07001-00326	07521-08984	07007-00080	07007-00077	07521-08810	07521-08805	07443-08001	07521-08901	07440-08002
07556-09285	07001-00256	07521-08985	07007-00080	07007-00077	07521-08808	07521-08806	07443-08001	07521-08902	07440-08002
07556-09286	07001-00337	07522-08986	07007-00080	07007-00077	-	07522-08802	07443-08001	07522-08901	07150-00504
07556-09816	07001-00320	07440-06805	07007-00080	07007-00077	07521-08808	07521-08803	07443-08001	-	-
07556-09818	07001-00334	07443-06108	07007-00080	07007-00077	-	07522-08801	07443-08001	-	-
07556-09828	07001-00333	07443-06108	07007-00080	07007-00077	-	07522-08801	07443-08001	-	-
07556-09830	07001-00335	07443-06108	07007-00080	07007-00077	07521-08801	07522-08801	07443-08001	-	-
07556-09832	07001-00321	07440-06805	07007-00080	07007-00077	07521-08808	07521-08803	07443-08001	-	-
07556-09834	07001-00315	07440-06304	07007-00080	07007-00077	07521-08807	07521-08802	07443-08001	-	-
07556-09836	07001-00276	07440-06306	07007-00080	07007-00077	07520-08803	07520-08801	07443-08001	-	-
07556-09848	07001-00336	07443-06108	07007-00080	07007-00077	-	07522-08801	07443-08001	-	-
07556-09850	07001-00300	07440-06805	07007-00080	07007-00077	07521-08808	07521-08803	07443-08001	-	-
07556-09854	07001-00313	07440-06306	07007-00080	07007-00077	07520-08803	07520-08801	07443-08001	-	-
07556-09856	07001-00316	07440-06304	07007-00080	07007-00077	07521-08807	07521-08802	07443-08001	-	-
07556-09858	07001-00318	07440-06508	07007-00080	07007-00077	07521-08809	07521-08804	07443-08001	-	-
07556-09868	07001-00110	07440-06108	07007-00080	07007-00077	-	07522-08801	07443-08001	-	-
07556-09870	07001-00301	07440-06805	07007-00080	07007-00077	07521-08808	07521-08803	07443-08001	-	-
07556-09876	07001-00317	07440-06304	07007-00080	07007-00077	07521-08807	07521-08802	07443-08001	-	-
07556-09878	07001-00319	07440-06508	07007-00080	07007-00077	07521-08809	07521-08804	07443-08001	-	-
07556-09883	07001-00325	07440-06308	07007-00080	07007-00077	07520-08803	07520-08802	07443-08001	-	-
07556-09884	07001-00326	07440-06508	07007-00080	07007-00077	07521-08810	07521-08805	07443-08001	-	-
07556-09885	07001-00256	07440-06805	07007-00080	07007-00077	07521-08808	07521-08806	07443-08001	-	-
07556-09886	07001-00337	07440-06108	07007-00080	07007-00077	-	07522-08802	07443-08001	-	-

A tabela dos conjuntos de ponta continua na página seguinte

# Conjuntos de ponta

CONJ. DE PONTA	1	2	3	4	5	6	7	8	9
<b>07556-09916</b>	07001-00320	07440-08805	07007-00080	07007-00077	07521-08808	07521-08803	07443-08001	-	-
<b>07556-09918</b>	07001-00334	07551-08803	07007-00080	07007-00077	-	07522-08801	07443-08001	-	-
<b>07556-09928</b>	07001-00333	07551-08805	07007-00080	07007-00077	-	07522-08801	07443-08001	-	-
<b>07556-09930</b>	07001-00335	07551-08802	07007-00080	07007-00077	-	07522-08801	07443-08001	-	-
<b>07556-09932</b>	07001-00321	07552-08816	07007-00080	07007-00077	07521-08808	07521-08803	07443-08001	-	-
<b>07556-09934</b>	07001-00315	07440-08804	07007-00080	07007-00077	07521-08807	07521-08802	07443-08001	07521-08801	07440-08002
<b>07556-09936</b>	07001-00276	07440-08803	07007-00080	07007-00077	07520-08803	07520-08801	07443-08001	07440-08003	07440-08002
<b>07556-09948</b>	07001-00336	07551-08803	07007-00080	07007-00077	-	07522-08801	07443-08001	-	-
<b>07556-09950</b>	07001-00300	07440-08805	07007-00080	07007-00077	07521-08808	07521-08803	07443-08001	-	-
<b>07556-09954</b>	07001-00313	07440-08803	07007-00080	07007-00077	07520-08803	07521-08801	07443-08001	-	-
<b>07556-09956</b>	07001-00316	07440-08804	07007-00080	07007-00077	07521-08807	07521-08802	07443-08001	-	-
<b>07556-09958</b>	07001-00318	07440-08808	07007-00080	07007-00077	07521-08809	07521-08804	07443-08001	-	-
<b>07556-09968</b>	07001-00110	07551-08803	07007-00080	07007-00077	-	07522-08801	07443-08001	-	-
<b>07556-09970</b>	07001-00301	07440-08805	07007-00080	07007-00077	07521-08808	07521-08803	07443-08001	-	-
<b>07556-09974</b>	07001-00314	07440-08803	07007-00080	07007-00077	07520-08803	07520-08801	07443-08001	-	-
<b>07556-09976</b>	07001-00317	07440-08804	07007-00080	07007-00077	07521-08807	07521-08802	07443-08001	-	-
<b>07556-09978</b>	07001-00319	07440-08808	07007-00080	07007-00077	07521-08809	07521-08804	07443-08001	-	-
<b>07556-09983</b>	07001-00325	07440-08803	07007-00080	07007-00077	07520-08803	07520-08802	07443-08001	-	-
<b>07556-09984</b>	07001-00326	07552-08817	07007-00080	07007-00077	07521-08810	07521-08805	07443-08001	-	-
<b>07556-09985</b>	07001-00256	07440-08805	07007-00080	07007-00077	07521-08808	07521-08806	07443-08001	-	-
<b>07556-09986</b>	07001-00337	07551-08802	07007-00080	07007-00077	-	07522-08802	07443-08001	-	-
<b>07557-09285</b>	07001-00256	07557-08901	07007-00080	07007-00077	07521-08808	07521-08806	07443-08001	07557-08902	07440-08002

# Manutenção da ferramenta

---

Dever-se-á efectuar uma manutenção e inspecção completa anualmente ou todos os 200 000 ciclos, o que acontecer primeiro.

## **I M P O R T A N T E**

**O empregador é responsável por assegurar que as instruções de manutenção da ferramenta são dadas ao pessoal apropriado. O operador não deverá estar envolvido na manutenção ou reparação da ferramenta a não ser que esteja devidamente formado.**

## **MANUTENÇÃO DIÁRIA**

---

- Diariamente antes de utilizar ou quando da colocação ao serviço da ferramenta, ponha umas gotas de óleo fino de lubrificação na entrada de ar da ferramenta se no abastecimento de ar não estiver montado um lubrificador. Se a ferramenta estiver em uso contínuo, o tubo de ar deverá ser desligado do abastecimento de ar principal e a ferramenta lubrificada todas as duas ou três horas.
- Verifique se existem fugas de ar. Se danificados, os tubos e os acoplamentos deverão ser substituídos por peças novas.
- Se não houver filtro no regulador de pressão, sangre a linha de ar para a limpar de sujidade acumulada ou água antes de ligar o tubo de ar à ferramenta. Se houver um filtro montado, drene-o.
- Verifique que o conjunto de ponta é correcto.
- Inspeccione o parafuso de accionamento no conjunto de ponta quanto a desgaste ou danos. Caso haja, substitua.

## **MANUTENÇÃO SEMANAL**

---

- Desmonte completamente e faça a manutenção do conjunto de ponta (veja as instruções na página 10).
- Lubrifique a mola da embraiagem com massa de alta pressão (p. ex. eg Shell Alvania E.P.I.).
- Verifique o ajuste do binário da embraiagem (veja o procedimento de ajuste da embraiagem na página 15).
- Verifique quanto a fugas de ar nos tubos e acessórios do abastecimento de ar.

# Dados de segurança (Massa)

---

## **DADOS DE SEGURANÇA DA MASSA MOLY-LITHIUM EP3753**

---

*Para lubrificar as peças internas da ferramenta sem serem as descritas anteriormente, utilize massa Moly-Lithium EP3753 (ref. 07992-00020)*

### **Primeiros socorros**

PELE:

Uma vez que a massa é completamente resistente à água, a melhor forma de a remover é com um produto de limpeza de pele emulsionante aprovado.

INGESTÃO:

Certifique-se de que a pessoa bebe 30 ml de leite de magnésia, de preferência numa chávena de leite.

OLHOS:

Irritante mas não nocivo. Irrigar com água e consultar o médico.

### **Incêndio**

PONTO DE INFLAMAÇÃO: Acima de 220 °C.

Não classificado como inflamável.

Meios de extinção adequados: CO2, Halon ou neblina de água se aplicada por um operador com experiência.

### **Ambiental**

Raspar para queimar ou eliminar num local aprovado.

### **Manuseamento**

Usar creme contra dermatite ou luvas resistentes.

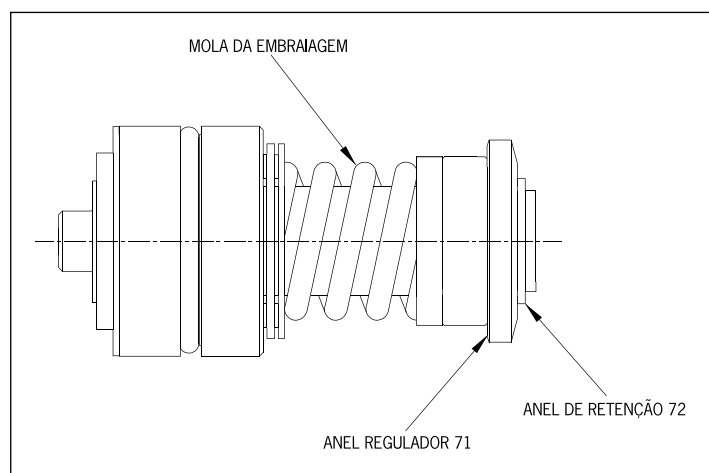
### **Armazenamento**

Afastado de calor e agentes oxidantes.

# Manutenção

## PARA RESTABELEECER O BINÁRIO DA EMBRAIAGEM

- Certifique-se de que seleccionou a mola de embraiagem da cor correcta com o fim de obter o binário necessário.
- Com uma folga mínima entre o anel regulador 71 e o anel de retenção 72 e utilizando a chave de embraiagem, rode 71 (para a esquerda) até completar o número de voltas completas necessário para obter o Binário necessário conforme apresentado na tabela
- Os números brancos num fundo preto indicam o número de voltas. Os números pretos num fundo branco indicam o Binário esperado em 1bf pol.



DETALHES DA EMBRAIAGEM DA 74110			Nº DE VOLTAS/lb p pol.																	
REF. EMBRAIAGEM NÃO AJUSTADA	REF. MOLA	COR DA MOLA	1	2	3	4	5	6	7	8	9	10	11	12	13	14	15	16	17	18
84110-15000	84110-15001	AZUL	30	33	38	45	50	56	61	64	-	-	-	-	-	-	-	-	-	-
84100-15000	84100-15001	VERDE	-	20	23	24	25	28	30	32	32	36	40	40	42	-	-	-	-	-
84100-15010	84100-15011	VERMELHA	-	9	10	10	14	15	15	15	16	17	18	19	20	-	-	-	-	-
84100-15020	84100-15021	AMARELA	-	-	-	-	-	-	-	-	-	-	-	-	2	4	5	7	7	8

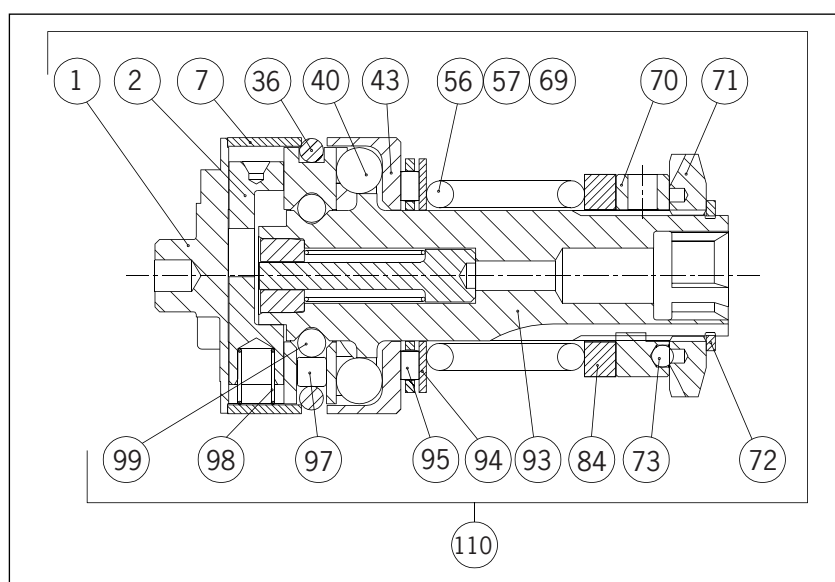
# Manutenção

## CONJUNTO DA EMBRAIAGEM

### DISMANTLING

Os números de peças em **negrito** referem-se à ilustração.

- Desaparafuse o cárter da embraiagem 103 (rosca esquerda).
- Remova a bucha e as anilhas de mola.
- Remova o conjunto da embraiagem **110**.
- Utilizando a chaveta de embraiagem fornecida rode o anel regulador **71** até obter folga mínima entre **71** e o anel de retenção **72**.
- Utilizando um alicate para anel de retenção adequado remova **72**.
- Remova o anel regulador **71**, e os itens **70, 73, 84**.
- Remova a mola da embraiagem **56, 57** ou **69**.
- Monte pela ordem inversa da desmontagem, certificando-se de que o cárter da embraiagem 103 está apertado com o binário correcto (6,8 Nm) conforme se mostra no desenho do conjunto 74110-12000 (S).



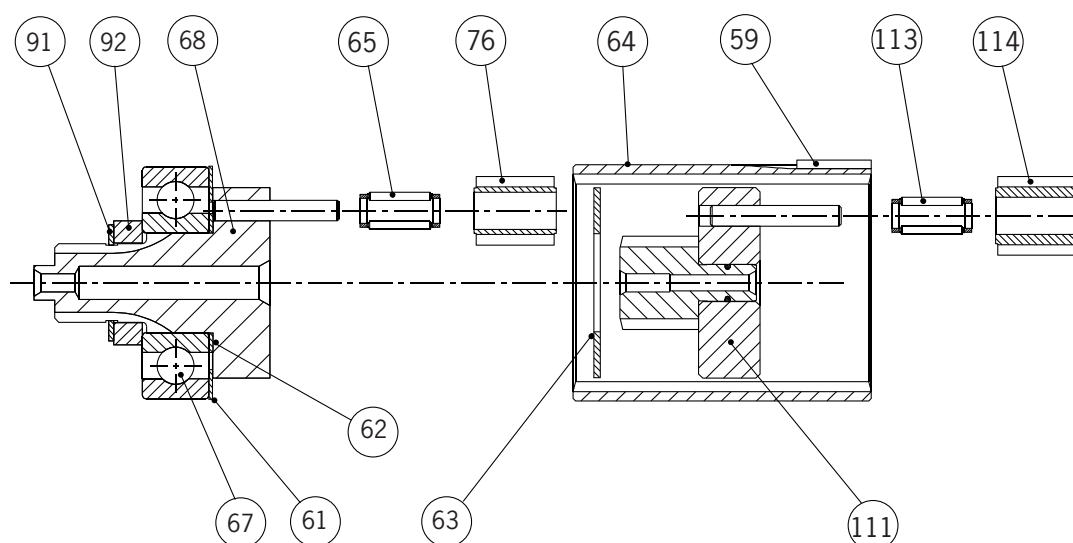
LISTA DE PEÇAS DO CONJUNTO DA EMBRAIAGEM					
PEÇA	REF. FORNECEDOR	DESCRIÇÃO	REF. AVDEL	Qtd	PEÇAS SOBRESSELENTES REC.
1	296693	EMBRAIAGEM DE CAMES	84100-12011	1	
2	296623	PINO DE ENGATE	84100-12075	1	
7	296683	MANGA DE RETENÇÃO	84100-12076	1	
36	37233	'O' RING	84100-12077	1	2
40	81243	ESFERA (5 mm)	84100-12078	6	6
43	296673	COPO DE ESFERA	84100-12079	1	
56	68448	MOLA (VERDE)	84100-15001	1	
57	71378	MOLA (AMARELA)	84110-15021	1	
69	73318	MOLA (AZUL)	84100-15000	1	
70	76013	ANILHA DE APERTO	84100-12084	1	
71	76003	ANEL DE AJUSTE	84100-12085	1	
72	218453	ANEL DE RETENÇÃO	84100-12086	1	1
73	72228	ESFERA	84100-12087	3	2
84	389833	ESPAÇADOR	84100-12088	1	
93	296983	CONJ. EMBRAIAGEM DE VEIO	84100-12091	1	
94	297973	ANILHA DE ENCOSTO	84100-12090	1	
95	297963	PISTA DE IMPULSO	84100-12089	1	1
97	18243	ROLETE	84100-12092	1	2
98	307123	MOLA	84100-12093	1	
99	72408	ESFERA DE AÇO	84100-12094	14	14
110	389813	EMBRAIAGEM COMPLETA	84110-12078	1	

# Manutenção

## Gearbox Assembly

Os números de peças em **negrito** referem-se à ilustração.

- Limpe muito bem todos os componentes.
- Monte as anilhas **61** e **62**, o anel separador **92** e rolamento **67**, no suporte satélite final **68**, segure com o anel de retenção **91**.
- Aplique a massa recomendada a todos os componentes e monte no anel dentado **64**.
- Com a chaveta **59** em posição deslize a caixa de engrenagens 60 sobre o rolamento **67** e insira no corpo do punho da pistola.
- Aperte 60 com o valor de binário indicado.
- Desmonte pela ordem inversa.



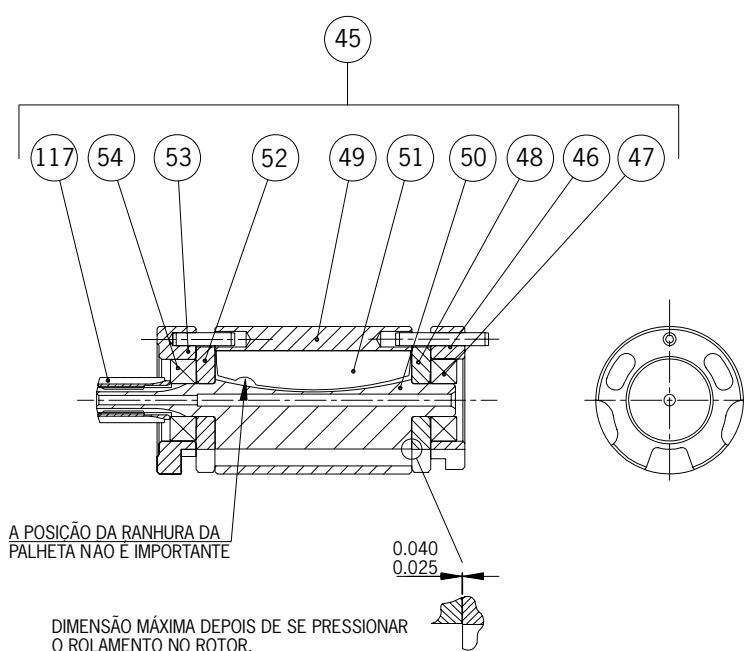
LISTA DAS PEÇAS DA CAIXA DE ENGENAGENS					
PEÇA	REF. FORNECEDOR	DESCRIÇÃO	REF. AVDEL	Qtd	PEÇAS SOBRESSELENTES REC.
59	251993	CHAVETA QUADRADA	84110-12048	1	
61	500813	ANILHA	84110-12050	1	
62	500763	ANILHA	84110-12051	1	
63	251583	ANILHA	84110-12052	1	
64	251473	ANEL DENTADO	84110-12053	1	
65	251663	CONJ. AGULHAS EM GAIOLA	84110-12054	3	3
67	251983	ROLAMENTO	84100-12015	1	1
68	272783	SUPORTE SATÉLITE FINAL	84110-12056	1	
91	42353	ANEL DE RETENÇÃO	84110-12013	1	1
92	157513	ANEL SEPARADOR	84110-12073	1	
111	251953	SUBCONJ. SUPORTE SATÉLITE	84110-12079	1	
113	251673	CONJ. AGULHAS EM GAIOLA	84110-12080	3	3
114	251403	RODA SATÉLITE	84110-12081	3	

# Manutenção

## CONJUNTO DO MOTOR

Os números de peças em **negrito** referem-se à ilustração.

- Monte o rolamento axial traseiro **48** no perno de sujeição traseiro do rotor 50, aplicando pressão à pista interna do rolamento **47**, pressione de forma a obter a folga apresentada na ilustração.
- Monte as palhetas do motor **51** (5 unidades) no rotor **50**, deslize o cilindro **49** sobre o conjunto.
- Monte o rolamento axial dianteiro **52** sobre o perno de sujeição dianteiro **50**. Apoiando o perno de sujeição traseiro de **50** aplique pressão à pista interna do rolamento **54**, pressione no perno de sujeição dianteiro.
- Monte a caixa do rolamento traseiro **46** na traseira do conjunto.
- Monte a caixa do rolamento dianteiro **53** na frente do conjunto.



LISTA DE PEÇAS DO CONJUNTO DO MOTOR					
PEÇA	REF. FORNECEDOR	DESCRIÇÃO	REF. AVDEL	Qty	PEÇAS SOBRESSELENTES REC.
45	305743	MOTOR COMPLETO	84110-12036	1	
46	256713	CAIXA DO ROLAMENTO TRASEIRO	84110-12037	1	
47	500693	ROLAMENTO	84110-12038	1	2
48	256723	ROLAMENTO AXIAL TRASEIRO	84110-12039	1	1
49	500203	CILINDRO	84110-12040	1	
50	251763	ROTOR	84110-12041	1	
51	305233	PALHETA - ROTOR	84110-12042	5	10
52	256733	ROLAMENTO AXIAL DIANTEIRO	84110-12043	1	1
53	256743	CAIXA DO ROLAMENTO DIANTEIRO	84110-12044	1	
54	64368	ROLAMENTO	84110-12045	1	2
117	251393	PINHÃO DO ROTOR	84110-12082	1	

### AVISO

É PROIBIDO FUMAR AO MONTAR OU FAZER A MANUTENÇÃO DE UM MOTOR ISENTO DE ÓLEO. AS PALHETAS DO ROTOR CONTÊM POLITETRAFLUORETILENO (P.T.F.E.) E A TEMPERATURAS SUPERIORES A 300° A INALAÇÃO DOS VAPORES RESULTANTES PODE CAUSAR UMA REACÇÃO ALÉRGICA TEMPORÁRIA. É PRECISO TER CUIDADO AO VENTILAR RESÍDUO DE P.T.F.E. DO SILENCIADOR SINTERIZADO. LAVAR SEMPRE AS MÃOS ANTES DE TOCAR EM CIGARROS, CACHIMBOS, ALIMENTOS, ETC.

# Manutenção

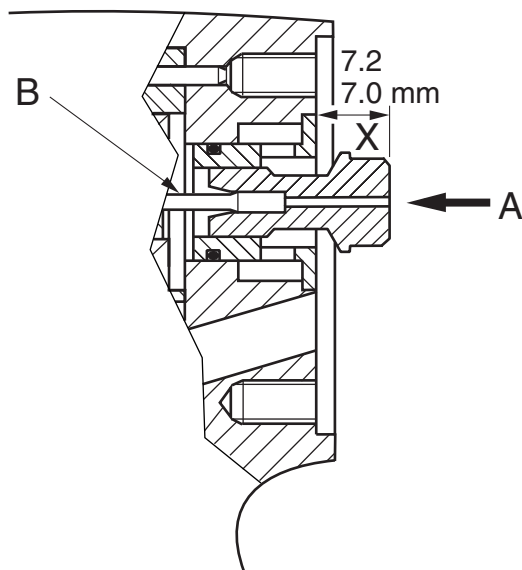
## AJUSTE DA HASTE IMPULSORA

---

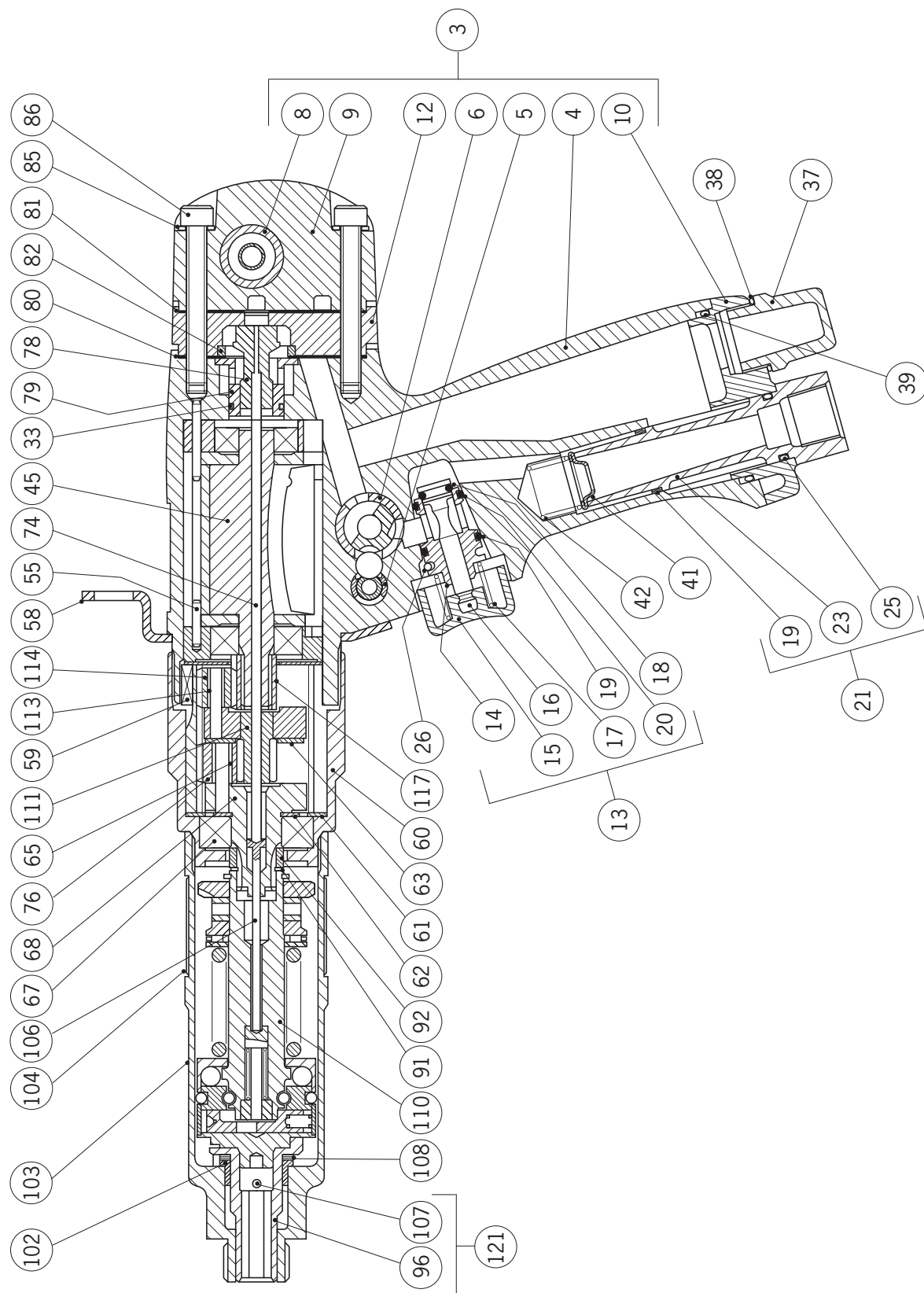
- Aplique os calços e os espaçadores para obter um movimento axial máximo de embraiagem de 0,13 mm.

Nota: Os calços têm de ficar adjacentes à face da bucha.

- Aplique pressão na direcção da seta (A).
- Aplique pressão na haste impulsora (B) até sentir um esbarro duro. Meça a dimensão X.
- Obtenha a dimensão especificada esmerilando a haste impulsora (B).



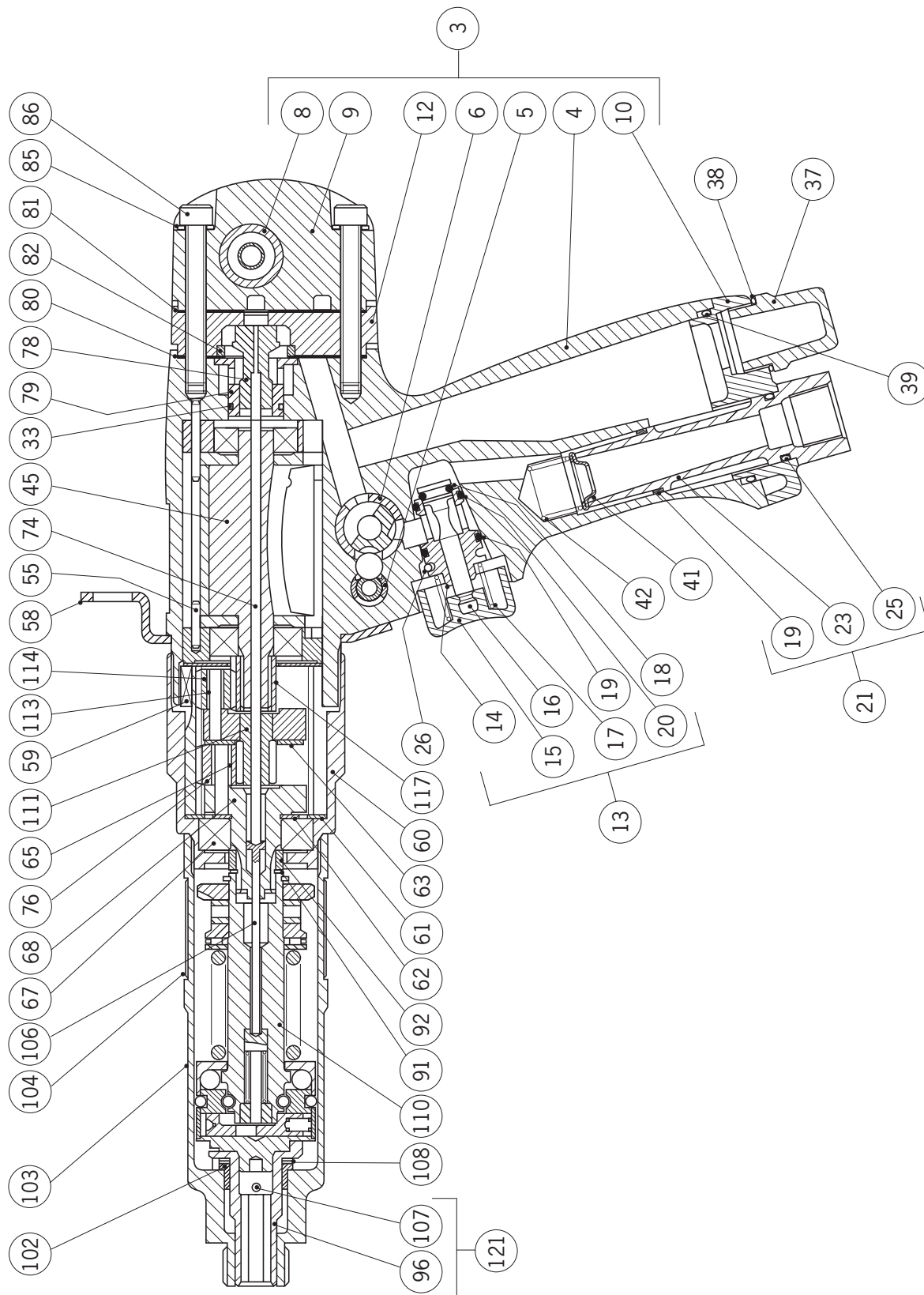
# Conjunto geral da ferramenta base 74110-12000(s)



# Lista de peças para a 74110-12000(s)

PEÇA	PEÇA Nº	DESCRIÇÃO	Qtd	PEÇAS SOBRESSELENTE REC.	PEÇA	PEÇA Nº	DESCRIÇÃO	Qtd	PEÇAS SOBRESSELENTE REC.
1	84100-12074	EMBRAIAGEM DE CAMES	1		31	84110-12025	MOLA	1	
2	84100-12075	PINO DE FECHO	1		32	84110-12026	VEIO DE RETENÇÃO	1	
3	84110-12001	SUBCONJ. CASQUILHO E PUNHO DA PISTOLA	1		33	84110-12027	'O' RING	3	
4	84110-12002	CORPO DO PUNHO DA PISTOLA	1		34	84110-12028	VÁLVULA DE INVERSÃO	1	
5	84110-12003	CASQUILHO DE RETENÇÃO	1		35	84110-12029	ANEL DE RETENÇÃO	1	
6	84110-12004	CASQUILHO DE VÁLVULA DE INVERSÃO	1		36	84100-12077	'O' RING	1	2
7	84100-12076	MANGA DE RETENÇÃO	1		37	84110-12030	SILENCIADOR	1	
8	84110-12005	CASQUILHO DE VÁLVULA	1		38	84110-12031	'O' RING	1	
9	84110-12006	TAMPA DE EXTREMIDADE	1		39	84110-12032	'O' RING	1	
10	84110-12007	TAMPA DE ESCAPE	1		40	84100-12078	ESFERA (5 mm)	6	6
11					41	84110-12033	FILTRO DE AR	1	
12	84110-12008	EXTENSÃO	1		42	84110-12034	MOLA	1	
13	84110-12009	SUBCONJ. DE GATILHO	1		43	84100-12079	COPO DE ESFERA	1	
14	84110-12010	CASQUILHO DE VÁLVULA	1		44	84110-12035	'O' RING	1	
15	84110-12011	BOTÃO DO GATILHO	1		45	84110-12036	MOTOR COMPLETO	1	
16	84110-12012	VEIO DE VÁLVULA	1		46	84110-12037	CAIXA DO ROLAMENTO TRASEIRO	1	
17	84110-12013	MOLA	1		47	84110-12038	ROLAMENTO	1	2
18	84110-12014	'O' RING	1		48	84110-12039	ROLAMENTO AXIAL TRASEIRO	1	1
19	84110-12015	'O' RING	1		49	84110-12040	CILINDRO	1	
20	84110-12016	'O' RING	1		50	84110-12041	ROTOR	1	
21	84110-12017	SUBCONJ. PARAFUSO DE ADMISSÃO DE AR	1		51	84110-12042	PALHETA - ROTOR	5	10
22					52	84110-12043	ROLAMENTO AXIAL DIANEIRO	1	1
23	84110-12018	PARAFUSO DE ADMISSÃO DE AR	1		53	84110-12044	CAIXA DE ROLAMENTO DIANTEIRO	1	
24					54	84110-12045	ROLAMENTO	1	2
25	84110-12019	'O' RING	1		55	84110-12046	PINO ESPIRAL	1	
26	84110-12020	PINO DE MOLA	1		56	84100-15001	MOLA (VERDE)	1	
27	84110-12021	'O' RING	1		57	84100-15021	MOLA (AMARELA)	1	
28	84110-12022	'O' RING	1		58	84110-12047	ANEL DE SUSPENSÃO	1	
29	84110-12023	ESFERA	1		59	84110-12048	CHAVETA QUADRADA	1	
30	84110-12024	TAMPA	1		60	84110-12049	CAIXA DE ENGRENAGENS	1	

# Conjunto geral da ferramenta base 74110-12000(s)



# Lista de peças para a 74110-12000(s)

LISTA DE PEÇAS para a 74110-12000									
PEÇA	PEÇA Nº	DESCRIÇÃO	Qtd	PEÇAS SOBRESSELENTES REC.	PEÇA	PEÇA Nº	DESCRIÇÃO	Qtd	PEÇAS SOBRESSELENTES REC.
61	84110-12050	ANILHA	1		91	84100-12013	ANEL DE RETENÇÃO	1	1
62	84110-12051	ANILHA	1		92	84110-12073	ANEL ESPACADOR	1	
63	84110-12052	ANILHA	1		93	84100-12091	CONJ. EMBRAIAGEM DE VEIO	1	
64	84110-12053	COROA DENTADA	1		94	84100-12090	ANILHA DE ENCOSTO	1	
65	84110-12054	CONJ. AGULHAS EM GAIOLA	3	3	95	84100-12089	PISTA DE IMPULSO	1	1
66	84110-12055	ANILHA	1		96	84100-12001	BUCHA	1	
67	84100-12015	ROLAMENTO	1	1	97	84100-12092	ROLETE	1	2
68	84110-12056	SUPORTE SATÉLITE FINAL	1		98	84100-12093	MOLA	1	
69	84110-15000	MOLA (AZUL)	1		99	84100-12094	ESFERA DE AÇO	14	14
70	84100-12084	CONTRAPORCA	1		100				
71	84100-12085	ANEL DE AJUSTE	1		101	84100-12010	CAIXA DA EMBRAIAGEM COMPLETA	1	
72	84100-12086	ANEL DE RETENÇÃO	1	1	102	84110-12074	ROLAMENTO DE VEIO	1	
73	84100-12087	ESFERA	3	3	103	84110-12075	CAIXA DA EMBRAIAGEM	1	
74	84110-12057	HASTE IMPULSORA	1		104	84110-12076	ANEL DE MOLA	1	
75	84110-12058	PLAGE DE NOME	1		105				
76	84110-12059	RODA SATÉLITE	3		106	84110-12077	VARETA IMPULSORA	1	
77	84110-12060	JUNTA	1		107				
78	84110-12061	CONJ. VÁLVULA DE ELEVACÃO	1		108	84110-12078	CALÇOS	1	
79	84110-12062	CASQUILHO DE VÁLVULA	1		109				
80	84110-12063	JUNTA	1		110	84110-12079	EMBRAIAGEM COMPLETA	1	
81	84110-12064	JUNTA	1		111	84110-12080	SUBCONJ. SUPORTE FINAL	1	
82	84110-12065	ANEL	1		112				
83	84110-12066	FITA ADESIVA	1		113	84110-12081	CONJ. AGULHAS EM GAIOLA	3	3
84	84100-12088	ESPACADOR	1		114	84110-12082	RODA SATÉLITE	3	
85	84110-12067	ANILHA DE APERTO	2		115				
86	84110-12068	PARAFUSO M5 x 40	2		116				
87	84110-12069	VÁLVULA DE VAVÉM	1		117	84110-12083	PINHÃO DO ROTOR	1	
88	84110-12070	ANEL DE RETENÇÃO	2		118				
89	84110-12071	TAMPA	2		120	84110-12084	ETIQUETA DA VÁLVULA DE INVERSÃO	1	
90	84110-12072	MOLA	1		121	84100-12045	SUBCONJ. BUCHA	1	

# Resolução de problemas

SINTOMA	POSSIVEL CAUSA	SOLUÇÃO	REF. DE PÁG
<b>A ferramenta inverte antes do elemento ser colocado</b>	Rolamento de impulso ou anilhas de encosto gastos	Substitua	10
	Roscas dos elementos sujas	Troque o lote de elementos	
	Parafuso de accionamento gasto	Substitua	10
	Falta de lubrificação do parafuso de accionamento (Apenas Nutserts padrão)	Lubrifique correctamente o parafuso de accionamento	
	Mola impulsora não está montada	Monte a mola impulsora	10
	Binário de embraiagem muito baixo	Ajuste para o valor correcto	15
	Pressão/volume de ar insuficiente	Verifique o abastecimento de ar/acessórios	8
<b>A ferramenta funciona lentamente</b>	Pressão de ar insuficiente	Ajuste a pressão de ar na base da alavanca 5 – 6,3 bar máximo	8
	Diâmetro de tubo incorrecto	Verifique que o diâmetro mínimo de tubo é 6,4 mm	8
	Volume de ar insuficiente	Verifique que não há restrições no abastecimento de ar ou nas ligações	8
	A ferramenta internamente não está bem lubrificada	Lubrifique de acordo com as instruções	12
<b>A ferramenta não arranca</b>	A ferramenta não está bem lubrificada	Lubrifique e depois carregue várias vezes no gatilho	12
	Pressão/volume de ar restrito	Verifique que não há restrições no abastecimento de ar	8
<b>A ferramenta funciona sempre no modo inverso</b>	Haste impulsora muito longa	Substitua por uma com comprimento correcto	19
	Abastecimento de ar insuficiente	Ajuste a pressão/volume de ar	5
<b>A ferramenta funciona sempre no modo para a frente</b>	Faltam as hastes impulsoras/ rolete de agulhas	Substitua onde for necessário	19
	Haste impulsora muito curta	Substitua	19
<b>O elemento não está a puxar para cima</b>	Binário ajustado demasiado baixo	Ajuste para o valor correcto	15
	Pressão/volume de ar insuficiente	Ajuste a pressão/volume de ar	8
	Elementos não são agarrados	Seleccione o elemento correcto	
	Falta de lubrificação do elemento	Troque o lote de elementos	
	Falta de lubrificação do parafuso de accionamento (Apenas Nutserts padrão)	Lubrifique correctamente o parafuso de accionamento	
	Roscas dos elementos restritas	Substitua os elementos	
	Rosca do parafuso de accionamento gasta	Substitua o parafuso de accionamento	10
	Elemento/parafuso de accionamento incorrecto	Substitua por um elemento/parafuso de accionamento correcto	10

continua na página seguinte

Outros sintomas ou falhas devem ser comunicadas ao seu distribuidor local Avdel ou centro de reparação o autorizados.

# Resolução de problemas

SINTOMA	POSSIVEL CAUSA	SOLUÇÃO	REF. DE PÁG
<b>Centros dos Nutserts padrão caem</b>	Nutserts sujos	Limpe os Nutserts	
	Ajuste do binário da embraiagem muito baixo	Ajuste para o valor correcto	15
	Espessura da aplicação inferior à mínima	Substitua pelo grampo recomendado de elemento	
	Furo da aplicação demasiado grande	Corrija o furo na aplicação	
<b>Parafusos de accionamento gastos</b>	Ajuste do binário da embraiagem muito alto	Ajuste para o valor correcto	15
	O parafuso de accionamento não está lubrificado	Lubrifique regularmente o parafuso de accionamento quando utiliza Nutserts padrão	
	Os elementos não estão lubrificados	Troque o lote de elementos	
	Posicionamento da ferramenta incorrecto	Certifique-se de que segura a ferramenta direita com a aplicação	
	Roscas de parafusos de elemento/parafuso de accionamento incorrectas	Substitua por um elemento/parafuso de accionamento correcto	10
Roscas de elementos restritas	Troque o lote de elementos		

Outros sintomas ou falhas devem ser comunicadas ao seu distribuidor local Avdel ou centro de reparação autorizados.

# Notas

---

# Declaração de Conformidade

Nós, a Avdel UK Limited; Watchmead Industrial Estate, Welwyn Garden City, Hertfordshire, AL7 1LY declaramos sob a nossa única e inteira responsabilidade que o produto:

**Modelo 74110**

Nº de Série

A que se refere a presente declaração está em conformidade com as seguintes normas:

EN ISO 12100 - partes 1 e 2

BS EN ISO 8662 - parte 6

BS EN ISO 3744

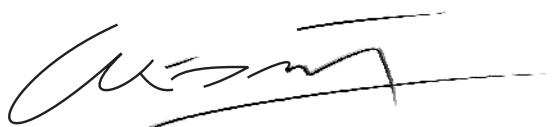
ISO EN 792 - parte 13-2000

BS EN ISO 11202

BS EN 982

BS EN 983

Seguindo as disposições da Directiva Máquinas 2006/42/EC.



A. Seewraj - Gestor de Engenharia de Produtos - Ferramentas Automatizadas

Data de Emissão



Este estojo contém uma ferramenta eléctrica que está em conformidade com a Directiva Máquinas 2006/42/EC. A 'Declaração de Conformidade' está incluída.

**AUSTRALIA**

**Infastech (Australia) Pty Ltd.**

891 Wellington Road  
Rowville  
Victoria 3178  
Tel: +61 3 9765 6400  
Fax: +61 3 9765 6445  
info@infastech.com.au

**CANADA**

**Avdel Canada Limited**

1030 Lorimar Drive  
Mississauga  
Ontario L5S 1R8  
Tel: +1 905 364 0664  
Fax: +1 905 364 0678  
infoAvdel-Canada@infastech.com

**CHINA**

**Infastech (China) Ltd.**

RM 1708, 17/F., Nanyang Plaza,  
57 Hung To Rd., Kwun Tong  
Hong Kong  
Tel: +852 2950 0631  
Fax: +852 2950 0022  
infochina@infastech.com

**FRANCE**

**Avdel France S.A.S.**

33 bis, rue des Ardennes  
BP4  
75921 Paris Cedex 19  
Tel: +33 (0) 1 4040 8000  
Fax: +33 (0) 1 4208 2450  
AvdelFrance@infastech.com

**GERMANY**

**Avdel Deutschland GmbH**

Klusriede 24  
30851 Langenhagen  
Tel: +49 (0) 511 7288 0  
Fax: +49 (0) 511 7288 133  
AvdelDeutschland@infastech.com

**INDIA**

**Infastech Fastening Technologies**

**India Private Limited**

Plot No OZ-14, Hi Tech SEZ,  
SIPCOT Industrial Growth Center,  
Oragadam, Sriperumbudur Taluk,  
Kanchipuram District,  
602105 Tamilnadu  
Tel: +91 44 4711 8001  
Fax: +91 44 4711 8009  
info-in@infastech.com

**ITALY**

**Avdel Italia S.r.l.**

Viale Lombardia 51/53  
20047 Brugherio (MI)  
Tel: +39 039 289911  
Fax: +39 039 2873079  
vendite@infastech.com

**JAPAN**

**Infastech Kabushiki Kaisha**

Center Minami SKY,  
3-1 Chigasaki-Chuo, Tsuzuki-ku,  
Yokohama-city,  
Kanagawa Prefecture  
Japan 224-0032  
Tel: +81 45 947 1200  
Fax: +81 45 947 1205  
info@infastech.co.jp

**MALAYSIA**

**Infastech (Malaysia) Sdn Bhd**

Lot 63, Persiaran Bunga Tanjung 1,  
Senawang Industrial Park  
70400 Seremban  
Negeri Sembilan  
Tel: +606 676 7168  
Fax: +606 676 7101  
info-my@infastech.com

**SINGAPORE**

**Infastech (Singapore) Pte Ltd.**

31 Kaki Bukit Road 3  
#05-03/06 Techlink  
Singapore, 417818  
Tel: +65 6372 5653  
Fax: +65 6744 5643  
info-sg@infastech.com

**SOUTH KOREA**

**Infastech (Korea) Ltd.**

212-4, Suyang-Ri,  
Silchon-Eup, Kwangju-City,  
Kyunggi-Do, Korea, 464-874  
Tel: +82 31 798 6340  
Fax: +82 31 798 6342  
info@infastech.co.kr

**SPAIN**

**Avdel Spain S.A.**

C/ Puerto de la Morcuera, 14  
Poligono Industrial Prado Overa  
Ctra. de Toledo, km 7,8  
28919 Leganés (Madrid)  
Tel: +34 91 3416767  
Fax: +34 91 3416740  
ventas@infastech.com

**TAIWAN**

**Infastech/Tri-Star Limited**

No 269-7, Baodong Rd,  
Guanmiao Township,  
71841 Tainan County,  
Taiwan, R.O.C  
Tel: +886 6 596 5798 (ext 201)  
Fax: +886 6 596 5758  
info-tw@infastech.com

**UNITED KINGDOM**

**Avdel UK Limited**

Pacific House  
2 Swiftfields  
Watchmead Industrial Estate  
Welwyn Garden City  
Hertfordshire AL7 1LY  
Tel: +44 (0) 1707 292000  
Fax: +44 (0) 1707 292199  
enquiries@infastech.com

**USA**

**Avdel USA LLC**

614 NC Highway 200 South  
Stanfield, North Carolina 28163  
Tel: +1 704 888 7100  
Fax: +1 704 888 0258  
infoAvdel-USA@infastech.com

Manual No.	Issue	Change Note No.	Date
07900-00794	AA	03/046	
	AB	07/176	
	AC	11/072	

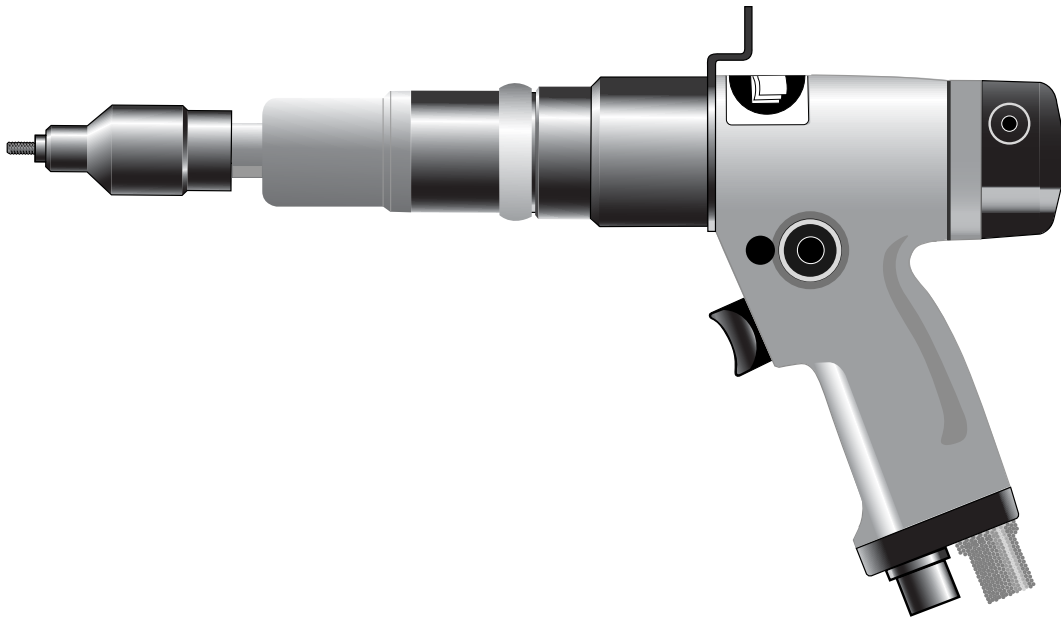
[www.avdel-global.com](http://www.avdel-global.com)  
[www.infastech.com](http://www.infastech.com)

Autosert® (equipment), Avbolt®, Avdel®, Avdelmate®, Avdel TX2000®, Avdelok®, Avex®, Avibulb®, Avinox®, Avinut™, Avlug®, Avmatic®, Avplas®, Avseal®, Avsert®, Avtainer®, Avtronic®, Briv®, Bulbex®, Chobert®, Eurosert®, Fastriv®, Finsert®, Genesis®, Grovit®, Hemlok®, Hexsert®, Holding your world together®, Hydra®, Interlock®, Klamp-Tite®, KlampTite KTR®, Kvex®, Maxlok®, Monobolt®, Monobulb®, Neobolt®, Nutsert®, Nutsert SQ®, Portariv®, Rivmatic®, Rivscrew®, Speed Fastening®, Squaresert®, Stavex®, Supersert®, Thin Sheet Nutsert®, Titan®, T-Lok®, TLR®, TSN®, TX2000®, Versa-Nut®, Viking® and Viking 360® are trademarks of Avdel UK Limited. Infastech™ and Our Technology, Your Success™ are trademarks of Infastech Intellectual Properties Pte Ltd. The names and logos of other companies mentioned herein may be trademarks of their respective owners. This document is for informational purposes only. Infastech makes no warranties, expressed or implied, in this document. Data shown is subject to change without prior notice as a result of continuous product development and improvement policy. Your local Avdel representative is at your disposal should you need to confirm latest information.



# Instruction Manual

Original Instruction



74110

**Threaded Insert Power Tool**



# Contents

---

<b>Safety Rules</b>	4
<b>Tool Specifications</b>	5
Tool Dimensions	5
<b>Intent of Use</b>	
Tool Selection	6 & 7
<b>Putting into Service</b>	
Air supply	8
Operating Procedure	8
Clutch Adjustment	9
Accessories	9
<b>Nose Assemblies</b>	
Fitting Instructions	10
Servicing Instructions	10
Nose Assembly Components	11 & 12
<b>Servicing the Tool</b>	
Daily Servicing	13
Weekly Servicing	13
<b>Safety Data (Grease)</b>	14
<b>Maintenance</b>	
Reset Clutch Torque	15
Clutch Assembly	16
Gearbox Assembly	17
Motor Assembly	18
Setting the Push Rod	19
<b>General Assembly of Base Tool</b>	20, 22
<b>Parts List</b>	21, 23
<b>Troubleshooting</b>	24 & 25

## Warranty

**Avdel installation tools carry a 12 month warranty against defects caused by faulty materials or workmanship, the warranty period commencing from the date of delivery confirmed by invoice or delivery note.**

**The warranty applies to the user/purchaser when sold through an authorised outlet, and only when used for the intended purpose. The warranty is invalidated if the installation tool is not serviced, maintained and operated according to the instructions contained in the Instruction and Service Manuals.**

**In the event of a defect or failure, and at its sole discretion, Avdel undertakes only to repair or replace faulty components.**

Avdel UK Limited policy is one of continuous product development and improvement and we reserve the right to change the specification of any product without prior notice.

# Safety Rules

---

**This instruction manual must be read with particular attention to the following safety rules, by any person installing, operating, or servicing this tool.**

- 1** Do not use outside the design intent.
- 2** Do not use equipment with this tool other than that recommended and supplied by Avdel UK Limited.
- 3** Any modification undertaken by the customer to the tool/machine, nose assemblies, accessories or any equipment supplied by Avdel UK Limited or their representatives, shall be the customer's entire responsibility. Avdel UK Limited will be pleased to advise upon any proposed modification.
- 4** The tool/machine must be maintained in a safe working condition at all times and examined at regular intervals for damage and function by trained competent personnel. Any dismantling procedure shall be undertaken only by personnel trained in Avdel UK Limited procedures. Do not dismantle this tool/machine without prior reference to the maintenance instructions. Please contact Avdel UK Limited with your training requirements.
- 5** The tool/machine shall at all times be operated in accordance with relevant Health and Safety legislation. In the U.K. the "Health and Safety at Work etc. act 1974" applies. Any question regarding the correct operation of the tool/machine and operator safety should be directed to Avdel UK Limited.
- 6** The precautions to be observed when using this tool/machine must be explained by the customer to all operators.
- 7** Always disconnect the airline from the tool/machine inlet before attempting to adjust, fit or remove a nose assembly.
- 8** Do not operate a tool/machine that is directed towards any person(s).
- 9** Ensure that vent holes do not become blocked or covered and that hoses are always in good condition.
- 10** The operating pressure shall not exceed 6.3 bar - 94 lbf/in<sup>2</sup>.
- 11** Do not operate the tool without full nose equipment in place.
- 12** When using the tool, the wearing of safety glasses is required both by the operator and others in the vicinity to protect against fastener projection, should a fastener be placed 'in air'. We recommend wearing gloves if there are sharp edges or corners on the application.
- 13** Take care to avoid entanglement of loose clothes, ties, long hair, cleaning rags etc. in the moving parts of the tool which should be kept dry and clean for best possible grip.
- 14** When carrying the tool from place to place keep hands away from the trigger/lever to avoid inadvertent start up.
- 15** Always adopt a firm footing or a stable position before operating the tool and be aware of a torque reaction on the hands when the tool is operating, particularly during the reversing sequence. Grip the tool firmly to be able to counter the torque reaction, but not too tightly.
- 16** Keep hands away from the rotating drive screw and the nose end of the tool. If a fastener becomes jammed on the drive screw, shut off the air supply and drain the supply line to the tool before attempting to dislodge it.
- 17** The tool is not electrically insulated.
- 18** This tool is not designed for use in combustible or explosive atmospheres.

# Specifications

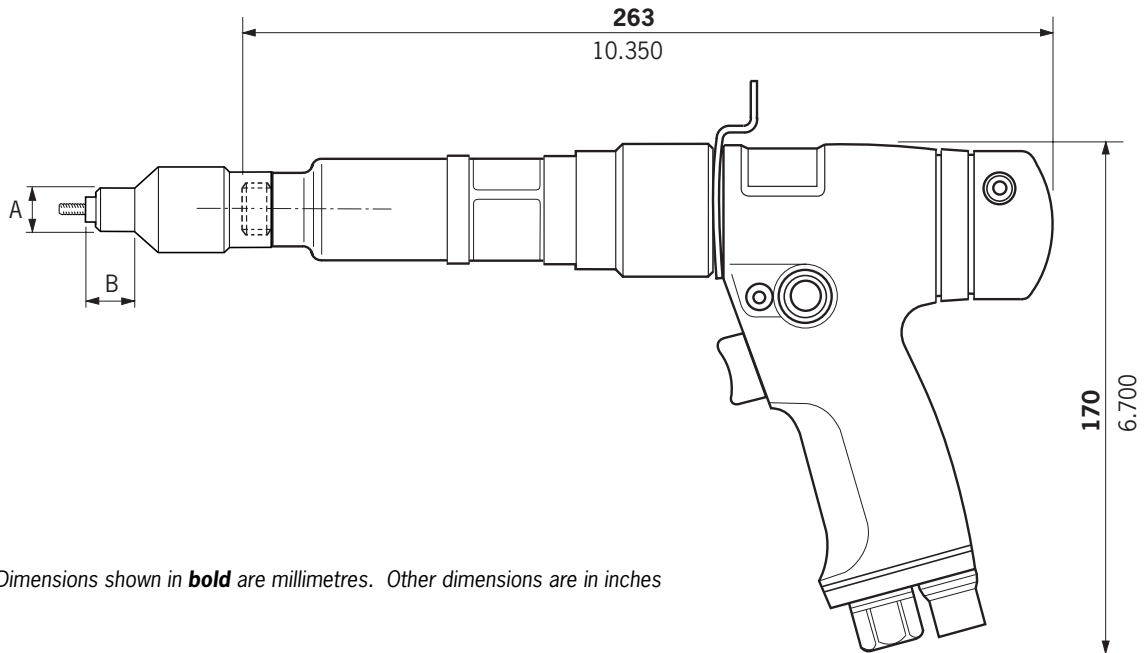
## Tool Specification

---

<b>Air Pressure</b>	Minimum - Maximum	4-6.3 bar (60/94 lbf/in <sup>2</sup> )
<b>Free Air Volume Required</b>	@ 6.3 bar / 94 lbf/in <sup>2</sup>	7.5 litres/sec
<b>Motor Speed</b>	@ 75 lb/in <sup>2</sup> minimum	600 rpm (clockwise)
<b>Cycle time</b>	Approx	3 seconds
<b>Noise Level</b>		82 dB(A)
<b>Weight</b>	Without nose equipment	1.6 kg 3.53 lb
<b>Vibration</b>	Less than	2.5 m/s <sup>2</sup> (8 ft/s <sup>2</sup> )

## Tool Dimensions

---



Dimensions shown in **bold** are millimetres. Other dimensions are in inches

# Intent of Use

## Tool Selection

74110 TOOL SELECTION									
INSERT NAME & SERIES	Ø	TORQUE SETTING (lbf ins)	UNSET CLUTCH PART N°	NOSE (see drawing opposite for A & B)				NOSE ASSY PART N°	COMPLETE TOOL PART N°
				A (mm)	B (mm)	A (in)	B (in)		
<b>STANDARD NUTSERTS (9500) (9538)</b>	3/16 BSW	20 - 25	84100-15000	13	12	1/2	15/32	07556-09816	74110-00016
	1/4 BSW	25 - 30	84100-15000	13	15	1/2	19/32	07566-09818	74110-00018
	5/16 BSW	40 - 45	84110-15000	14	14	9/16	9/16	07443-09810	74110-00010
	3/8 BSW	50 - 55	84110-15000	16	10	5/8	13/32	07443-09812	74110-00012
	1/4 BSW	25 - 30	84100-15000	13	15	1/2	19/32	07556-09828	74110-00028
	5/16 BSW	40 - 45	84110-15000	14	14	9/16	9/16	07443-09820	74110-00020
	3/8 BSW	50 - 55	84110-15000	16	10	5/8	13/32	07443-09822	74110-00022
	4 UNC	5 - 7	84100-15020	13	12	1/2	15/32	07556-09854	74110-00054
	6 UNC	9 - 11	84100-15010	13	12	1/2	15/32	07556-09856	74110-00056
	8 UNC	13 - 15	84100-15010	13	10	1/2	13/32	07556-09858	74110-00058
	10 UNC	20 - 25	84100-15000	13	12	1/2	15/32	07556-09850	74110-00050
	6 UNF	9 - 11	84100-15010	13	12	1/2	15/32	07556-09876	74110-00076
	8 UNF	13 - 15	84100-15010	13	10	1/2	13/32	07556-09878	74110-00078
	10 UNF	20 - 25	84100-15000	13	12	1/2	15/32	07556-09870	74110-00070
	1/4 UNC	25 - 30	84100-15000	13	15	1/2	19/32	07566-09848	74110-00048
	5/16 UNC	40 - 45	84110-15000	14	14	9/16	9/16	07443-09840	74110-00040
	3/8 UNC	50 - 55	84110-15000	16	10	5/8	13/32	07443-09842	74110-00042
	1/4 UNF	25 - 30	84100-15000	13	15	1/2	19/32	07556-09868	74110-00068
	5/16 UNF	40 - 45	84110-15000	14	14	9/16	9/16	07443-09860	74110-00060
	3/8 UNF	50 - 55	84110-15000	16	10	5/8	13/32	07443-09862	74110-00062
	6 BA	5 - 7	84100-15020	13	15	1/2	19/32	07556-09836	74110-00036
	4 BA	9 - 11	84100-15010	13	12	1/2	15/32	07556-09834	74110-00034
	2 BA	20 - 25	84100-15000	13	12	1/2	15/32	07556-09832	74110-00032
	0 BA	25 - 30	84100-15000	13	12	1/2	15/32	07556-09830	74110-00030
M3	5 - 7	84100-15020	13	12	1/2	15/32	07556-09883	74110-00083	
M4	13 - 15	84100-15010	13	10	1/2	13/32	07556-09884	74110-00084	
M5	20 - 25	84100-15000	13	12	1/2	15/32	07556-09885	74110-00085	
M6	25 - 30	84100-15000	13	15	1/2	19/32	07556-09886	74110-00086	
M8	40 - 45	84110-15000	14	14	9/16	9/16	07443-09888	74110-00088	
M10	50 - 55	84110-15000	16	12	5/8	15/32	07443-09880	74110-00080	
<b>L/F THIN SHEET NUTSERT® (9698)</b>	M4	16 - 18	84100-15010	13	10	1/2	13/32	07556-09184	74110-04084
	M5	30 - 35	84110-15000	13	12	1/2	15/32	07556-09185	74110-04085
	M6	35 - 40	84110-15000	13	15	1/2	19/32	07556-09186	74110-04086
<b>HEXSERT® (9688)</b>	M4	16 - 18	84110-15010	13	12	1/2	15/32	07556-09284	74110-06084
	M5	30 - 35	84110-15000	13	12	1/2	15/32	07556-09285	74110-06085
	M6	40 - 45	84110-15000	16	14	5/8	9/16	07556-09286	74110-06086
	M8	50 - 55	84110-15000	16	15	5/8	19/32	07443-09288	74110-06088
<b>NUTSERT® SQ (GK08)</b>	M5	30 - 35	84110-15000	10	13	13/32	1/2	07528-07085	74110-07085
	M6	40 - 45	84110-15000	13	15	1/2	19/32	07566-09186	74110-04086

The pneumatic 74110 type tool is designed to place Avdel® threaded inserts at high speed making it ideal for batch or flow-line assembly in a wide variety of applications throughout all industries.

Use the selection table opposite to select a complete tool which will be fitted with the correct nose assembly for the threaded insert selected. 'A' and 'B' dimensions will help you assess the accessibility of your application.

It is also possible to order the base tool only (part number 74110-12000). For details of Nose Assemblies see pages 11 and 12.

# Intent of Use

## Tool Selection

74110 TOOL SELECTION									
INSERT NAME & SERIES	Ø	TORQUE SETTING (lbf ins)	UNSET CLUTCH PART N°	NOSE (see drawing opposite for A & B)				COMPLETE TOOL PART N°	
				A (mm)	B (mm)	A (in)	B (in)		NOSE ASSY PART N°
<b>THIN SHEET NUTSERT® (9650)</b>	3/16 BSW	30 - 35	84110-15000	13	10	1/2	13/32	07556-09916	74110-01016
	1/4 BSW	35 - 40	84110-15000	13	13 1/2	1/2	17/32	07566-09918	74110-01018
	5/16 BSW	50 - 55	84110-15000	14	14	9/16	9/16	07443-09910	74110-01010
	1/4 BSF	35 - 40	84110-15000	13	13 1/2	1/2	17/32	07556-09928	74110-01028
	5/16 BSF	50 - 55	84110-15000	14	14	9/16	9/16	07443-09920	74110-01020
	4 UNC	7 - 9	84100-15020	13	11	1/2	7/16	07556-09954	74110-01054
	6 UNC	16 - 18	84100-15010	13	11	1/2	7/16	07556-09956	74110-01056
	8 UNC	16 - 18	84100-15010	13	12	1/2	15/32	07556-09958	74110-01058
	10 UNC	30 - 35	84110-15000	13	10	1/2	13/32	07556-09950	74110-01050
	4 UNF	7 - 9	84100-15020	13	11	1/2	7/16	07556-09974	74110-01074
	6 UNF	16 - 18	84100-15010	13	11	1/2	7/16	07556-09976	74110-01076
	8 UNF	16 - 18	84100-15010	13	12	1/2	15/32	07556-09978	74110-01078
	10 UNF	30 - 35	84110-15000	13	10	1/2	13/32	07556-09970	74110-01070
	1/4 UNC	35 - 40	84110-15000	13	13 1/2	1/2	17/32	07556-09948	74110-01048
	5/16 UNC	50 - 55	84110-15000	14	14	9/16	9/16	07443-09940	74110-01040
	1/4 UNF	35 - 40	84110-15000	13	13 1/2	1/2	17/32	07556-09968	74110-01068
	5/16 UNF	50 - 55	84110-15000	14	14	9/16	9/16	07443-09960	74110-01060
	6 BA	7 - 9	84100-15020	13	13 1/2	1/2	17/32	07556-09936	74110-01036
	4 BA	16 - 18	84100-15010	13	11	1/2	7/16	07556-09934	74110-01034
	2 BA	30 - 35	84110-15000	13	17	1/2	21/32	07556-09932	74110-01032
0 BA	35 - 40	84110-15000	13	11	1/2	7/16	07556-09930	74110-01030	
M3	7 - 9	84100-15020	13	11	1/2	7/16	07556-09983	74110-01083	
M4	16 - 18	84100-15010	13	11	1/2	7/16	07556-09984	74110-01084	
M5	30 - 35	84110-15000	13	10	1/2	13/32	07556-09985	74110-01085	
M6	35 - 40	84110-15000	13	13 1/2	1/2	17/32	07556-09986	74110-01086	
M8	50 - 55	84110-15000	14	14	9/16	9/16	07443-09988	74110-01088	
<b>SUPERSERT® (FB00)</b>	8 UNC	16 - 18	84100-15010	13	10	1/2	13/32	07552-09558	74110-02058
	10 UNC	30 - 35	84110-15000	13	12	1/2	15/32	07552-09550	74110-02050
	8 UNF	16 - 18	84100-15010	13	10	1/2	13/32	07552-09578	74110-02078
	10 UNF	30 - 35	84110-15000	13	12	1/2	15/32	07552-09570	74110-02070
	1/4 UNC	45 - 50	84110-15000	13	15	1/2	19/32	07552-09548	74110-02048
	1/4 UNF	45 - 50	84110-15000	13	15	1/2	19/32	07552-09568	74110-02068
	M3	16 - 18	84100-15010	13	19	1/2	3/4	07552-09583	74110-02083
	M4	16 - 18	84100-15010	13	10	1/2	13/32	07552-09584	74110-02084
	M5	30 - 35	84110-15000	13	11	1/2	7/16	07552-09585	74110-02085
M6	45 - 50	84110-15000	13	15	1/2	19/32	07552-09586	74110-02086	
<b>LGE FLANGE HEXSERT® (9498)</b>	M4	16 - 18	84100-15010	13	10	1/2	13/32	07556-09184	74110-04084
	M5	30 - 35	84110-15000	13	10	1/2	13/32	07557-09285	74110-03085
	M6	35 - 40	84110-15000	14	12	9/16	15/32	07556-09186	74110-04086

# Putting into Service

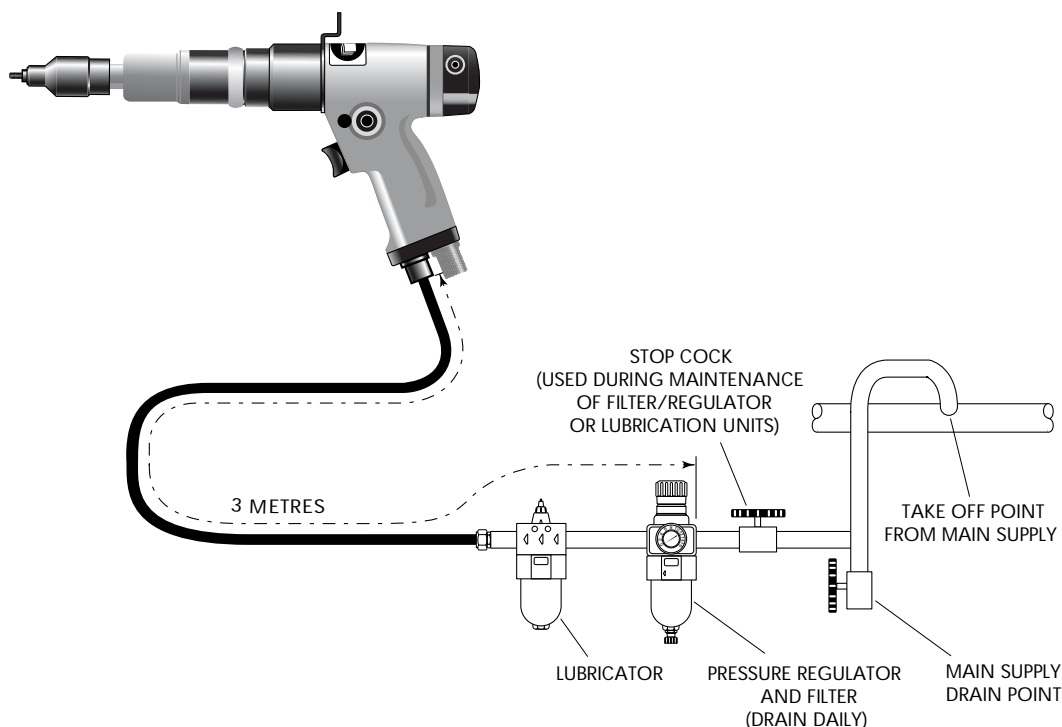
## Air Supply

---

All tools are operated with compressed air at an optimum pressure of 5.5 bar. We recommend the use of pressure regulators and automatic oiling/filtering systems on the main air supply. These should be fitted within 3 metres of the tool (see diagram below) to ensure maximum tool life and minimum tool maintenance.

Air supply hoses should have a minimum working effective pressure rating of 150% of the maximum pressure produced in the system or 10 bar, whichever is the highest. Air hoses should be oil resistant, have an abrasion resistant exterior and should be armoured where operating conditions may result in hoses being damaged. All air hoses MUST have a minimum bore diameter of 6.4 millimetres or 1/4 inch.

Read servicing daily details page 13.



## Operating Procedure

---

### IMPORTANT

When placing Standard Nutserts, lubricate the drive screw of the tool every 25 placings. This is best achieved by wiping the drive screw with a sponge soaked with STP Lubricant part number 07992-00013.

#### OPTION 1

- Ensure that the correct nose equipment is fitted.
- Connect the tool to the air supply.
- Place the insert into the prepared hole of the application.
- Locate the drive screw of the tool into the insert.
- Operate the lever. The drive screw will screw into and collapse the insert, then automatically reverse out.

#### OPTION 2

- Ensure that the correct nose equipment is fitted.
- Connect the tool to the air supply.
- Screw the insert lip first onto the drive screw of the tool.
- With the insert on the tool, locate it into the prepared hole of the application.
- Operate the lever. The drive screw will screw into and collapse the insert, then automatically reverse out.

# Putting into Service

## Clutch Adjustment

---

If you have ordered a complete tool the clutch will be set for the specified insert.

When purchased as a spare part, the clutch is supplied unset.

Correct clutch setting is necessary to ensure optimum deformation of the insert. If the deformation is insufficient (clutch torque too low) the insert will rotate in the application. If the deformation is excessive (clutch torque too high) thread distortion will occur and extensive wear on the drivescrew, may lead to fracture.

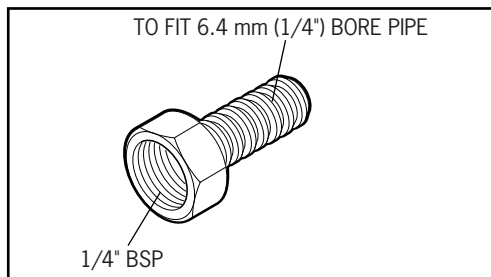
For details on how to adjust the clutch refer to maintenance instructions referring to the clutch on page 15.

## Accessories

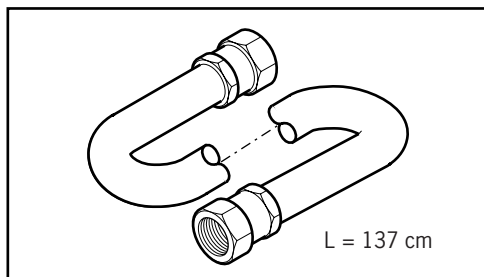
---

Two different accessories are available to make the connection to your air supply:

**Hose Connector**  
part n° 07005-00276



**Hose Assembly**  
part n° 07008-000324



# Nose Assemblies

Nose assemblies are specifically designed for each size and type of insert. If you have purchased a complete tool, it will already be fitted with the correct nose assembly for your insert.

It is essential that the correct nose assembly is fitted prior to operating the tool. By knowing your original complete tool part number or the details of the insert to be placed, you will be able to order a new complete nose assembly using the selection table pages 11 and 12.

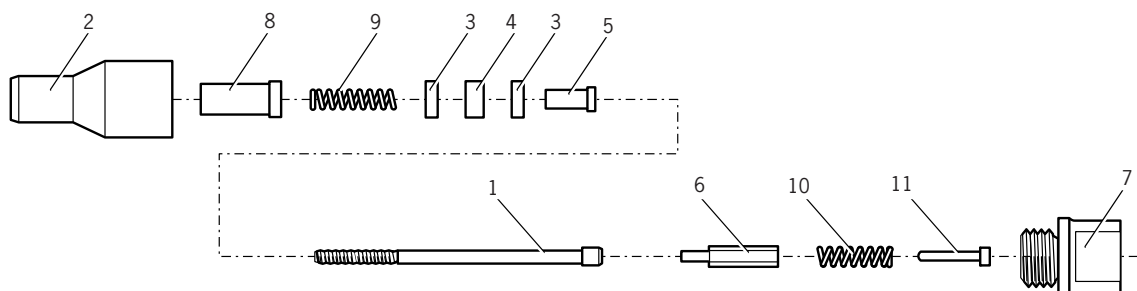
## Fitting Instructions

### IMPORTANT

The air supply must be disconnected when fitting or removing nose assemblies unless specifically instructed otherwise.

Before fitting the nose equipment, ensure the clutch on the tool is set to the correct torque for the insert being placed. (Torque values are on page 7.)

- Where applicable, insert sleeve **8** and thrust spring **9** into nose housing **2**.
- Coat thrust washers **3** and thrust bearing **4** with high pressure grease (eg. Shell Alvania E.P.I.) and locate them in the order shown below into the nose housing **2**.
- Where applicable, fit spacer **5** through thrust washers and thrust bearings.
- Insert drive screw **1** through the above assembly.
- Fit drive shaft **6** into the hexagon hole in the drive screw head.
- Insert stop **11** and spring **10** into the front of the base tool.
- Screw adaptor **7** into clutch housing of the base tool (left hand thread).
- Offer up the nose assembly to the adaptor. It will be necessary to rotate the drive screw by hand to line up the hexagon on the drive shaft **6** with the hexagonal hole in the front jaw of the base tool.
- Screw the nose housing **2** onto the adaptor **7** and tighten with a spanner (left hand thread).



## Servicing Instructions

Nose assemblies should be serviced at weekly intervals.

- Remove the complete nose assembly using the reverse procedure to the 'Fitting Instructions'.
- Any worn or damaged part should be replaced.
- Particularly check wear on drivescrew, thrust washers and thrust bearing.
- Lubricate thrust washers and thrust bearings with high pressure grease (eg Shell Alvania E.P.I.)
- Check springs are not distorted.
- Assemble according to fitting instructions.

# Nose Assemblies

## Nose Assembly Components

The table below lists all nose assemblies available. Each nose assembly represents a unique assembly of components which can be ordered individually. Components numbers refer to the text and illustration opposite. We recommend some stock as items will need regular replacement. Read the nose assemblies servicing instructions opposite carefully. All nose assemblies also include spring 10 part number 07430-08202 and stop 11 part number 07430-08203.

NOSE ASSY	1	2	3	4	5	6	7	8	9
07443-09288	07001-00084	07522-08988	07007-00081	07007-00078	07443-03110	07430-01808	07443-08002	07522-08902	07154-03092
07443-09810	07001-00076	07443-06110	07007-00081	07007-00078	07443-03110	07430-01110	07443-08002	-	-
07443-09812	07001-00099	07443-06112	07007-00081	07007-00078	-	07430-01112	07443-08002	-	-
07443-09820	07001-00077	07443-06110	07007-00081	07007-00078	07443-03110	07430-01110	07443-08002	-	-
07443-09822	07001-00098	07443-06112	07007-00081	07007-00078	-	07430-01112	07443-08002	-	-
07443-09840	07001-00078	07443-06110	07007-00081	07007-00078	07443-03110	07430-01110	07443-08002	-	-
07443-09842	07001-00106	07443-06112	07007-00081	07007-00078	-	07430-01112	07443-08002	-	-
07443-09860	07001-00079	07443-06110	07007-00081	07007-00078	07443-03110	07430-01110	07443-08002	-	-
07443-09862	07001-00105	07443-06112	07007-00081	07007-00078	-	07430-01112	07443-08002	-	-
07443-09880	07001-00100	07443-06810	07007-00082	07007-00079	-	07430-01810	07443-08003	-	-
07443-09888	07001-00084	07443-06110	07007-00081	07007-00078	07443-03110	07430-01808	07443-08002	-	-
07443-09910	07001-00076	07443-08805	07007-00081	07007-00078	07443-03110	07430-01110	07443-08002	-	-
07443-09920	07001-00077	07443-08805	07007-00081	07007-00078	07443-03110	07430-01110	07443-08002	-	-
07443-09940	07001-00078	07443-08805	07007-00081	07007-00078	07443-03110	07430-01110	07443-08002	-	-
07443-09960	07001-00079	07443-08805	07007-00081	07007-00078	07443-03110	07430-01110	07443-08002	-	-
07443-09988	07001-00084	07443-08805	07007-00081	07007-00078	07443-03110	07430-01808	07443-08002	-	-
07528-07085	07001-00256	07557-08985	07007-00080	07007-00077	07521-08808	07521-08806	07443-08001	-	-
07552-09548	07001-00336	07552-07704	07007-00080	07007-00077	-	07522-08801	07443-08001	-	-
07552-09550	07001-00300	07552-07706	07007-00080	07007-00077	07521-08808	07521-08803	07443-08001	-	-
07552-09568	07001-00110	07552-07704	07007-00080	07007-00077	-	07522-08801	07443-08001	-	-
07552-09570	07001-00301	07552-07706	07007-00080	07007-00077	07521-08808	07521-08803	07443-08001	-	-
07552-09578	07001-00319	07552-07701	07007-00080	07007-00077	07521-08809	07521-08804	07443-08001	-	-
07552-09583	07001-00325	07552-07709	07007-00080	07007-00077	07520-08803	07520-08802	07443-08001	-	-
07552-09584	07001-00326	07552-07705	07007-00080	07007-00077	07521-08810	07521-08805	07443-08001	-	-
07552-09585	07001-00256	07552-07702	07007-00080	07007-00077	07521-08808	07521-08806	07443-08001	-	-
07552-09586	07001-00337	07552-07703	07007-00080	07007-00077	-	07522-08802	07443-08001	-	-
07552-09588	07001-00084	07552-07710	07007-00081	07007-00078	07443-03110	07430-01808	07443-08002	-	-
07556-09184	07001-00326	07552-06804	07007-00080	07007-00077	07521-08810	07521-08805	07443-08001	07552-08804	07440-08002
07556-09185	07001-00256	07552-06805	07007-00080	07007-00077	07521-08808	07521-08806	07443-08001	07552-08805	07440-08002
07556-09186	07001-00337	07552-06806	07007-00080	07007-00077	-	07522-08802	07443-08001	07552-08806	07150-00403
07556-09284	07001-00326	07521-08984	07007-00080	07007-00077	07521-08810	07521-08805	07443-08001	07521-08901	07440-08002
07556-09285	07001-00256	07521-08985	07007-00080	07007-00077	07521-08808	07521-08806	07443-08001	07521-08902	07440-08002
07556-09286	07001-00337	07522-08986	07007-00080	07007-00077	-	07522-08802	07443-08001	07522-08901	07150-00504
07556-09816	07001-00320	07440-06805	07007-00080	07007-00077	07521-08808	07521-08803	07443-08001	-	-
07556-09818	07001-00334	07443-06108	07007-00080	07007-00077	-	07522-08801	07443-08001	-	-
07556-09828	07001-00333	07443-06108	07007-00080	07007-00077	-	07522-08801	07443-08001	-	-
07556-09830	07001-00335	07443-06108	07007-00080	07007-00077	07521-08801	07522-08801	07443-08001	-	-
07556-09832	07001-00321	07440-06805	07007-00080	07007-00077	07521-08808	07521-08803	07443-08001	-	-
07556-09834	07001-00315	07440-06304	07007-00080	07007-00077	07521-08807	07521-08802	07443-08001	-	-
07556-09836	07001-00276	07440-06306	07007-00080	07007-00077	07520-08803	07520-08801	07443-08001	-	-
07556-09848	07001-00336	07443-06108	07007-00080	07007-00077	-	07522-08801	07443-08001	-	-
07556-09850	07001-00300	07440-06805	07007-00080	07007-00077	07521-08808	07521-08803	07443-08001	-	-
07556-09854	07001-00313	07440-06306	07007-00080	07007-00077	07520-08803	07520-08801	07443-08001	-	-
07556-09856	07001-00316	07440-06304	07007-00080	07007-00077	07521-08807	07521-08802	07443-08001	-	-
07556-09858	07001-00318	07440-06508	07007-00080	07007-00077	07521-08809	07521-08804	07443-08001	-	-
07556-09868	07001-00110	07440-06108	07007-00080	07007-00077	-	07522-08801	07443-08001	-	-
07556-09870	07001-00301	07440-06805	07007-00080	07007-00077	07521-08808	07521-08803	07443-08001	-	-
07556-09876	07001-00317	07440-06304	07007-00080	07007-00077	07521-08807	07521-08802	07443-08001	-	-
07556-09878	07001-00319	07440-06508	07007-00080	07007-00077	07521-08809	07521-08804	07443-08001	-	-
07556-09883	07001-00325	07440-06308	07007-00080	07007-00077	07520-08803	07520-08802	07443-08001	-	-
07556-09884	07001-00326	07440-06508	07007-00080	07007-00077	07521-08810	07521-08805	07443-08001	-	-
07556-09885	07001-00256	07440-06805	07007-00080	07007-00077	07521-08808	07521-08806	07443-08001	-	-
07556-09886	07001-00337	07443-06108	07007-00080	07007-00077	-	07522-08802	07443-08001	-	-

Nose assembly table continued overleaf

# Nose Assemblies

NOSE ASSY	1	2	3	4	5	6	7	8	9
07556-09916	07001-00320	07440-08805	07007-00080	07007-00077	07521-08808	07521-08803	07443-08001	-	-
07556-09918	07001-00334	07551-08803	07007-00080	07007-00077	-	07522-08801	07443-08001	-	-
07556-09928	07001-00333	07551-08805	07007-00080	07007-00077	-	07522-08801	07443-08001	-	-
07556-09930	07001-00335	07551-08802	07007-00080	07007-00077	-	07522-08801	07443-08001	-	-
07556-09932	07001-00321	07552-08816	07007-00080	07007-00077	07521-08808	07521-08803	07443-08001	-	-
07556-09934	07001-00315	07440-08804	07007-00080	07007-00077	07521-08807	07521-08802	07443-08001	07521-08801	07440-08002
07556-09936	07001-00276	07440-08803	07007-00080	07007-00077	07520-08803	07520-08801	07443-08001	07440-08003	07440-08002
07556-09948	07001-00336	07551-08803	07007-00080	07007-00077	-	07522-08801	07443-08001	-	-
07556-09950	07001-00300	07440-08805	07007-00080	07007-00077	07521-08808	07521-08803	07443-08001	-	-
07556-09954	07001-00313	07440-08803	07007-00080	07007-00077	07520-08803	07521-08801	07443-08001	-	-
07556-09956	07001-00316	07440-08804	07007-00080	07007-00077	07521-08807	07521-08802	07443-08001	-	-
07556-09958	07001-00318	07440-08808	07007-00080	07007-00077	07521-08809	07521-08804	07443-08001	-	-
07556-09968	07001-00110	07551-08803	07007-00080	07007-00077	-	07522-08801	07443-08001	-	-
07556-09970	07001-00301	07440-08805	07007-00080	07007-00077	07521-08808	07521-08803	07443-08001	-	-
07556-09974	07001-00314	07440-08803	07007-00080	07007-00077	07520-08803	07520-08801	07443-08001	-	-
07556-09976	07001-00317	07440-08804	07007-00080	07007-00077	07521-08807	07521-08802	07443-08001	-	-
07556-09978	07001-00319	07440-08808	07007-00080	07007-00077	07521-08809	07521-08804	07443-08001	-	-
07556-09983	07001-00325	07440-08803	07007-00080	07007-00077	07520-08803	07520-08802	07443-08001	-	-
07556-09984	07001-00326	07552-08817	07007-00080	07007-00077	07521-08810	07521-08805	07443-08001	-	-
07556-09985	07001-00256	07440-08805	07007-00080	07007-00077	07521-08808	07521-08806	07443-08001	-	-
07556-09986	07001-00337	07551-08802	07007-00080	07007-00077	-	07522-08802	07443-08001	-	-
07557-09285	07001-00256	07557-08901	07007-00080	07007-00077	07521-08808	07521-08806	07443-08001	07557-08902	07440-08002

# Servicing the Tool

---

Regular servicing should be carried out and a comprehensive inspection performed annually or every 200000 cycles, whichever is soonest.

## **I M P O R T A N T**

**The employer is responsible for ensuring that tool maintenance instructions are given to the appropriate personnel. The operator should not be involved in maintenance or repair of the tool unless properly trained.**

## **Daily Servicing**

---

- Daily, before use or when first putting the tool into service, pour a few drops of clean, light lubricating oil into the air inlet of the tool if no lubricator is fitted on air supply. If the tool is in continuous use, the air hose should be disconnected from the main air supply and the tool lubricated every two to three hours.
- Check for air leaks. If damaged, hoses and couplings should be replaced by new items.
- If there is no filter on the pressure regulator, bleed the air line to clear it of accumulated dirt or water before connecting the air hose to the tool. If there is a filter fitted, drain it.
- Check that the nose assembly is correct.
- Inspect the drivescrew in the nose assembly for wear or damage. If there is any, renew.

## **Weekly Servicing**

---

- Fully dismantle and service the nose assembly (see instructions page 10).
- Lubricate the clutch spring with high pressure grease (eg. Shell Alvania EPI).
- Check the clutch torque setting (see clutch adjustment procedure page 15).
- Check for air leaks in the air supply hose and fittings.

# Safety Data (Grease)

---

## **Moly-Lithium Grease EP 3753 Safety Data**

---

*For lubricating internal tool parts other than those described previously, use Moly-Lithium Grease EP3753 (part number 07992-00020)*

### **First Aid**

#### **SKIN:**

As the grease is completely water resistant it is best removed with an approved emulsifying skin cleaner.

#### **INGESTION:**

Ensure the individual drinks 30ml Milk of Magnesia, preferably in a cup of milk.

#### **EYES:**

Irritant but not harmful. Irrigate with water and seek medical attention.

### **Fire**

FLASH POINT: Above 220°C.

Not classified as flammable.

Suitable extinguishing media: CO<sub>2</sub>, Halon or water spray if applied by an experienced operator.

### **Environment**

Scrape up for burning or disposal on approved site.

### **Handling**

Use barrier cream or oil resistant gloves.

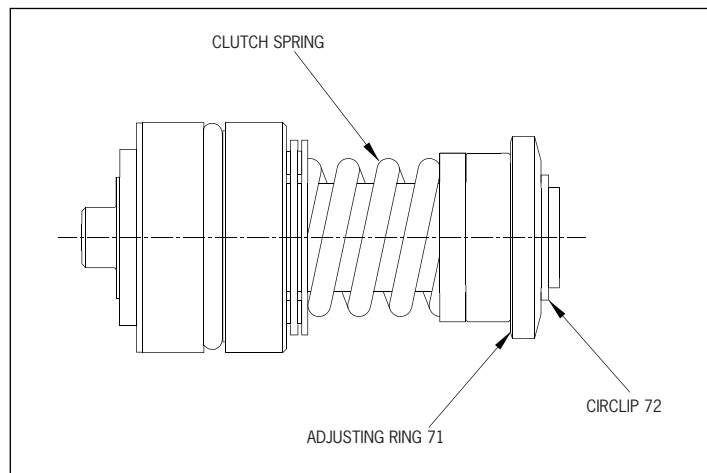
### **Storage**

Away from heat and oxidising agent.

# Maintenance

## TO RESET CLUTCH TORQUE

- Ensure the correct coloured Clutch Spring is selected in order to obtain the required torque.
- With a minimum gap set between Adjusting Ring **71** and Circlip **72** and using the Clutch Key, rotate **71** (anti clockwise) until the required number of full turns have been completed to obtain the required Torque as shown in the Table below.
- White numbers on black background indicate Number of turns. Black numbers on white background indicate expected Torque in 1bf ins.



		<b>74110 CLUTCH DETAILS</b>																		
UNSET CLUTCH PART N°	SPRING PART N°	SPRING COLOUR	N° OF TURNS/lb f ins																	
			1	2	3	4	5	6	7	8	9	10	11	12	13	14	15	16	17	18
84110-15000	84110-15001	BLUE	30	33	38	45	50	56	61	64	-	-	-	-	-	-	-	-	-	
84100-15000	84100-15001	GREEN	-	20	23	24	25	28	30	32	32	36	40	40	42	-	-	-	-	
84100-15010	84100-15011	RED	-	9	10	10	14	15	15	15	16	17	18	19	20	-	-	-	-	
84100-15020	84100-15021	YELLOW	-	-	-	-	-	-	-	-	-	-	-	-	2	4	5	7	7	8

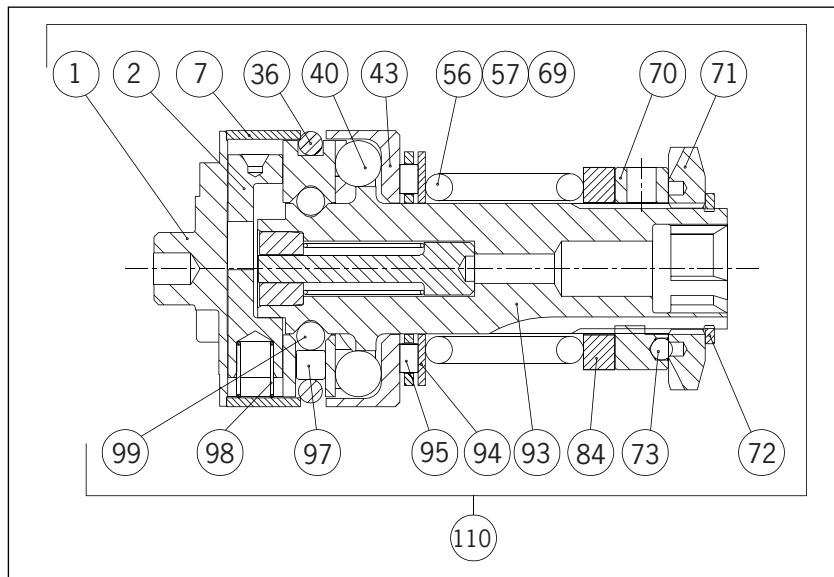
# Maintenance

## Clutch Assembly

### DISMANTLING

Item numbers in **Bold** refer to illustration.

- Unscrew Clutch Case 103 (L/H thread ).
- Remove Bit Holder and Spring Washers.
- Remove Clutch Assy **110**.
- Using the supplied Clutch Key rotate Adjusting Ring **71** till a minimum gap between **71** and Circlip **72** is obtained.
- Using suitable Circlip Pliers remove **72**.
- Remove Adjusting Ring **71**, and Items **70**, **73**, **84**.
- Remove Clutch Spring **56**, **57** or **69**.
- Assemble in reverse order, ensuring that Clutch Case 103 is tightened to the correct Torque (6.8Nm) as shown on assembly drawing 74110-12000 (s).



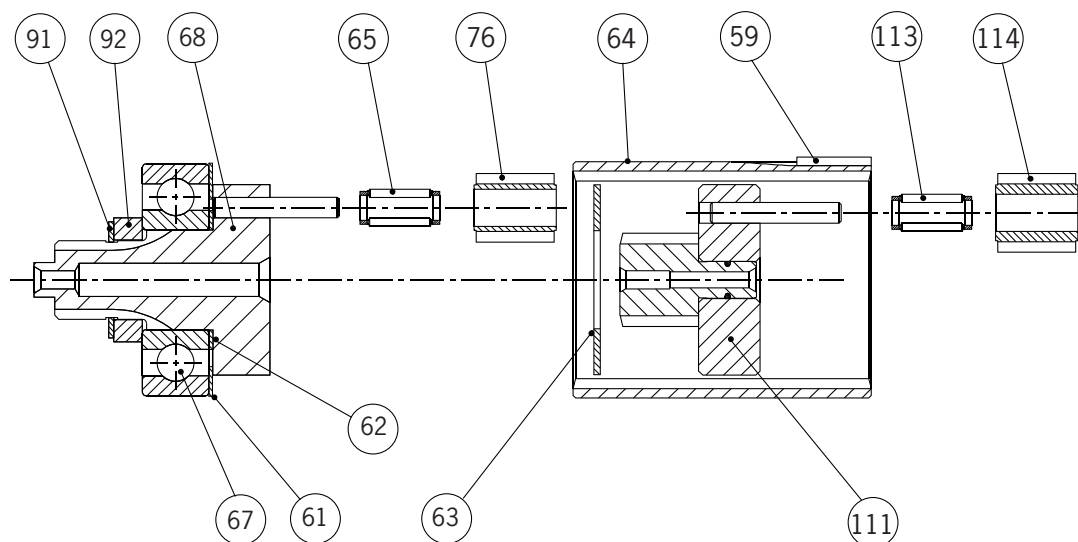
CLUTCH ASSEMBLY PARTS LIST					
ITEM	SUPPLIER PART No.	DESCRIPTION	AVDEL PART No.	QTY	REC SPARES
1	296693	CAM CLUTCH	84100-12074	1	
2	296623	LATCH PIN	84100-12075	1	
7	296683	RETAINING SLEEVE	84100-12076	1	
36	37233	O RING	84100-12077	1	2
40	81243	BALL (5mm)	84100-12078	6	6
43	296673	CUP BALL	84100-12079	1	
56	68448	SPRING (GREEN)	84100-15001	1	
57	71378	SPRING (YELLOW)	84110-15021	1	
69	73318	SPRING (BLUE)	84100-15000	1	
70	76013	LOCKWASHER	84100-12084	1	
71	76003	ADJUSTING RING	84100-12085	1	
72	218453	CIRCLIP	84100-12086	1	1
73	72228	BALL	84100-12087	3	2
84	389833	SPACER	84100-12088	1	
93	296983	SPINDLE CLUTCH ASSy	84100-12091	1	
94	297973	THRUST WASHER	84100-12090	1	
95	297963	THRUST RACE	84100-12089	1	1
97	18243	ROLLER	84100-12092	1	2
98	307123	SPRING	84100-12093	1	
99	72408	STEEL BALL	84100-12094	14	14
110	389813	COMPLETE CLUTCH	84110-12078	1	

# Maintenance

## Gearbox Assembly

Item numbers in **Bold** refer to illustration.

- Thoroughly clean all components.
- Assemble Washers **61** and **62**, Distance Collar **92** and Bearing **67**, onto Final Planet Carrier **68**, retain with Circlip **91**.
- Apply recommended grease to all components and assemble into Gear Ring **64**.
- With Key **59** in position slide Gear Case 60 over Bearing **67**, and insert into Pistol Grip Body.
- Tighten 60 to stated torque value.
- Dismantle in reverse order.



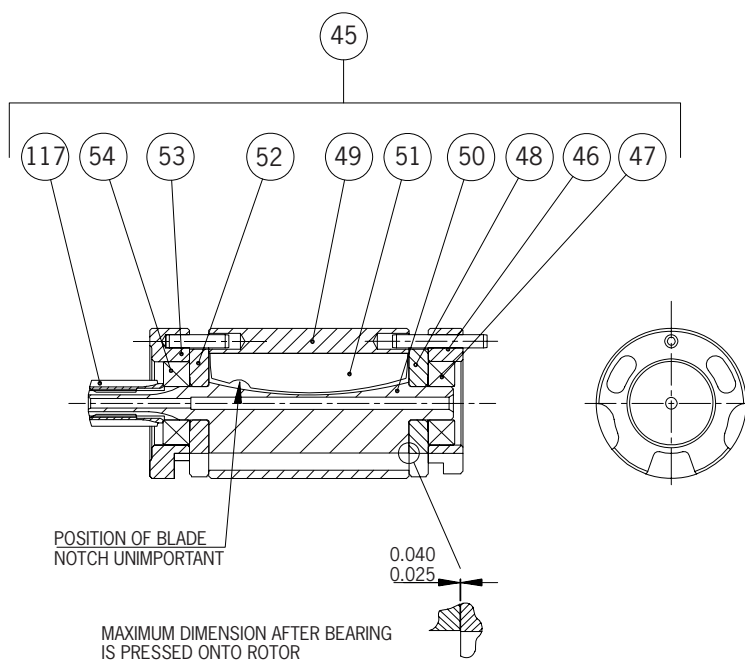
GEARBOX PARTS LIST					
ITEM	SUPPLIER PART No.	DESCRIPTION	AVDEL PART No.	QTY	REC SPARES
59	251993	SQUARE KEY	84110-12048	1	
61	500813	WASHER	84110-12050	1	
62	500763	WASHER	84110-12051	1	
63	251583	WASHER	84110-12052	1	
64	251473	GEAR RING	84110-12053	1	
65	251663	CAGED NEEDLE ASSy	84110-12054	3	3
67	251983	BEARING	84100-12015	1	1
68	272783	FINAL PLANET CARRIER	84110-12056	1	
91	42353	CIRCLIP	84110-12013	1	1
92	157513	DISTANCE COLLAR	84110-12073	1	
111	251953	PLANET CARRIER SA	84110-12079	1	
113	251673	CAGED NEEDLE ASSy	84110-12080	3	3
114	251403	PLANET WHEEL	84110-12081	3	

# Maintenance

## Motor Assembly

Item numbers in **Bold** refer to illustration.

- Fit Rear Bearing Plate **48** over rear spigot of Rotor **50**, applying pressure to inner race of Bearing **47** press to give gap shown in illustration.
- Fit Rotor Blades **51** (5 off) to Rotor **50**, slide Cylinder **49** over the assembly.
- Fit Front Bearing Plate **52** over front spigot of **50**. Supporting rear spigot of **50** apply pressure to the inner race of Bearing **54**, press onto front spigot.
- Fit Rear Bearing Housing **46** to rear of assembly.
- Fit Front Bearing Housing **53** to front of assembly.



MOTOR ASSEMBLY PARTS LIST					
ITEM	SUPPLIER PART No.	DESCRIPTION	AVDEL PART No.	QTY	REC SPARES
45	305743	MOTOR COMPLETE	84110-12036	1	
46	256713	REAR BEARING HOUSING	84110-12037	1	
47	500693	BEARING	84110-12038	1	2
48	256723	REAR BEARING PLATE	84110-12039	1	1
49	500203	CYLINDER	84110-12040	1	
50	251763	ROTOR	84110-12041	1	
51	305233	ROTOR BLADES	84110-12042	5	10
52	256733	FRONT BEARING PLATE	84110-12043	1	1
53	256743	FRONT BEARING HOUSING	84110-12044	1	
54	64368	BEARING	84110-12045	1	2
117	251393	ROTOR PINION	84110-12082	1	

### WARNING

WHEN ASSEMBLING OR SERVICING OIL FREE MOTOR SMOKING IS PROHIBITED. THE ROTOR BLADES CONTAIN P.T.F.E. AND AT TEMPERATURES ABOVE 300° INHALING THE RESULTANT VAPOUR MAY CAUSE A TEMPORARY ALLERGIC REACTION. CARE SHOULD BE TAKEN WHEN BLOWING OUT P.T.F.E. RESIDUE FROM SINTERED SILENCER. ALWAYS WASH HANDS BEFORE TOUCHING CIGARETTES, PIPES, FOOD ETC.

# Maintenance

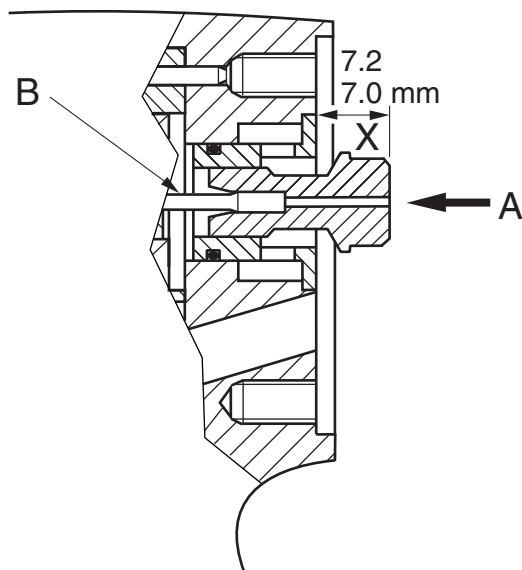
## Setting the Push Rod

---

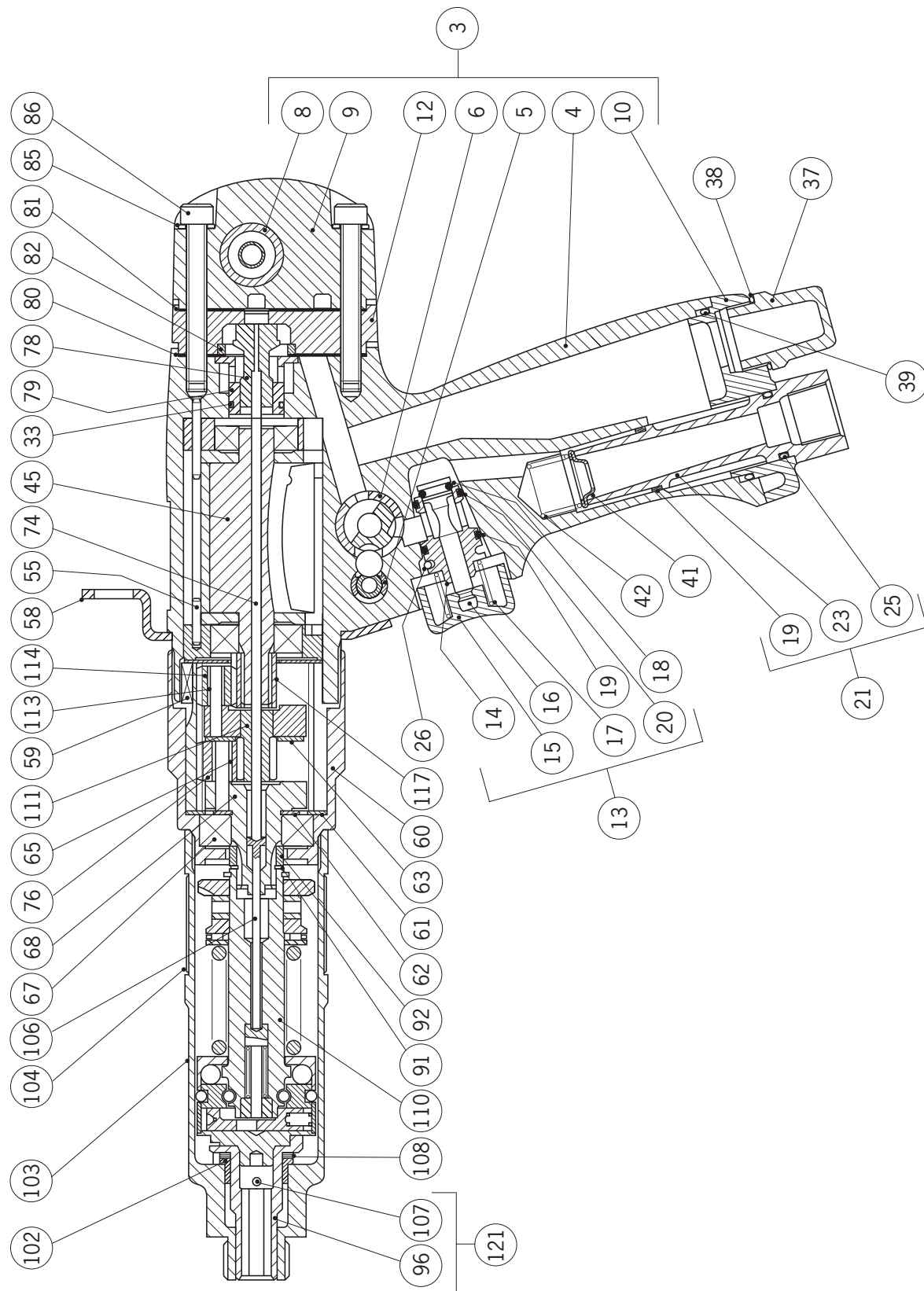
- Apply shims and spacers to obtain a maximum axial clutch movement of 0.13mm

*Note: Shims must be adjacent to face of Bit Holder*

- Apply pressure in direction of arrow (A)
- Apply pressure to Push Rod (B) until a hard stop is felt. Measure dimension X.
- Obtain the specified dimension by grinding the Push Rod (B).



# General Assembly of Base Tool 74110-12000(s)

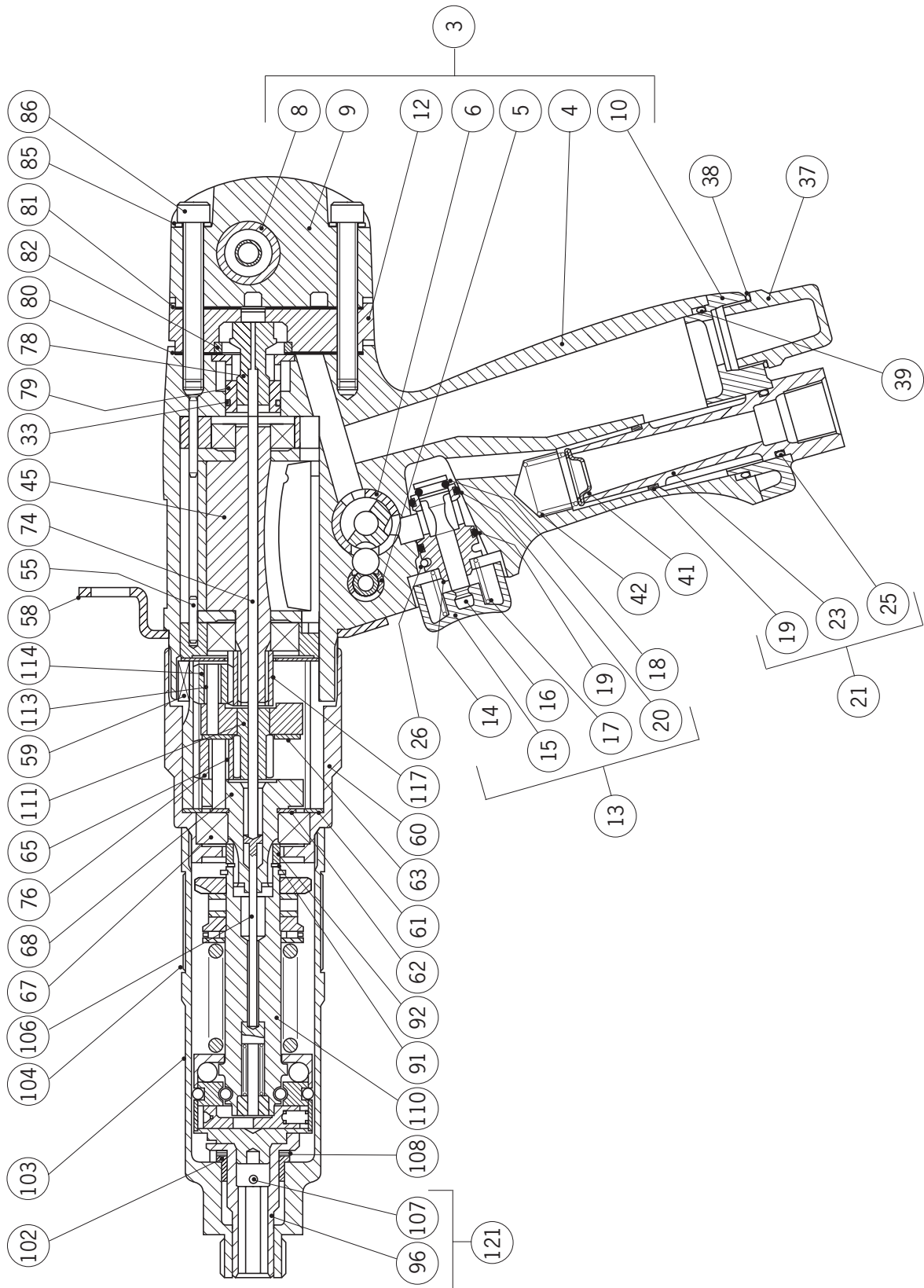


# Parts List for 74110-12000(s)

## 74110-12000 PARTS LIST

ITEM	PART N°	DESCRIPTION	QTY	REC. SPARES	ITEM	PART N°	DESCRIPTION	QTY	REC. SPARES
1	84100-12074	CAM CLUTCH	1		31	84110-12025	SPRING	1	
2	84100-12075	LATCH PIN	1		32	84110-12026	LOCKING SPINDLE	1	
3	84110-12001	PISTOL GRIP AND BUSH SA	1		33	84110-12027	'O' RING	3	
4	84110-12002	PISTOL GRIP BODY	1		34	84110-12028	REVERSE VALVE	1	
5	84110-12003	LOCKING BUSH	1		35	84110-12029	RETAINING RING	1	
6	84110-12004	REVERSE VALVE BUSH	1		36	84100-12077	'O' RING	1	2
7	84100-12076	RETAINING SLEEVE	1		37	84110-12030	SILENCER	1	
8	84110-12005	VALVE BUSH	1		38	84110-12031	'O' RING	1	
9	84110-12006	END CAP	1		39	84110-12032	'O' RING	1	
10	84110-12007	EXHAUST CAP	1		40	84100-12078	BALL (5mm)	6	6
11					41	84110-12033	AIR STRAINER	1	
12	84110-12008	EXTENSION PIECE	1		42	84110-12034	SPRING	1	
13	84110-12009	TRIGGER SA	1		43	84100-12079	CUP BALL	1	
14	84110-12010	VALVE BUSH	1		44	84110-12035	'O' RING	1	
15	84110-12011	TRIGGER BUTTON	1		45	84110-12036	MOTOR COMPLETE	1	
16	84110-12012	VALVE SPINDLE	1		46	84110-12037	REAR BEARING HOUSING	1	
17	84110-12013	SPRING	1		47	84110-12038	BEARING	1	2
18	84110-12014	'O' RING	1		48	84110-12039	REAR BEARING PLATE	1	1
19	84110-12015	'O' RING	1		49	84110-12040	CYLINDER	1	
20	84110-12016	'O' RING	1		50	84110-12041	ROTOR	1	
21	84110-12017	AIR INLET BOLT SA	1		51	84110-12042	ROTOR BLADES	5	10
22					52	84110-12043	FRONT BEARING PLATE	1	1
23	84110-12018	AIR INLET BOLT	1		53	84110-12044	FRONT BEARING HOUSING	1	
24					54	84110-12045	BEARING	1	2
25	84110-12019	'O' RING	1		55	84110-12046	SPIROL PIN	1	
26	84110-12020	SPRING PIN	1		56	84100-15001	SPRING (GREEN)	1	
27	84110-12021	'O' RING	1		57	84100-15021	SPRING (YELLOW)	1	
28	84110-12022	'O' RING	1		58	84110-12047	SUSPENSION RING	1	
29	84110-12023	BALL	1		59	84110-12048	SQUARE KEY	1	
30	84110-12024	CAP	1		60	84110-12049	GEAR CASE	1	

# General Assembly of Base Tool 74110-12000(s)



# Parts List for 74110-12000(s)

74110-12000 PARTS LIST									
ITEM	PART N°	DESCRIPTION	QTY	REC. SPARES	ITEM	PART N°	DESCRIPTION	QTY	REC. SPARES
61	84110-12050	WASHER	1		91	84100-12013	CIRCLIP	1	1
62	84110-12051	WASHER	1		92	84110-12073	DISTANCE COLLAR	1	
63	84110-12052	WASHER	1		93	84100-12091	SPINDLE CLUTCH ASSY	1	
64	84110-12053	GEAR RING	1		94	84100-12090	THRUST WASHER	1	
65	84110-12054	CAGED NEEDLE ASSY	3	3	95	84100-12089	THRUST RACE	1	1
66	84110-12055	WASHER	1		96	84100-12001	BIT HOLDER	1	
67	84100-12015	BEARING	1	1	97	84100-12092	ROLLER	1	2
68	84110-12056	FINAL PLANET CARRIER	1		98	84100-12093	SPRING	1	
69	84110-15000	SPRING (BLUE)	1		99	84100-12094	STEEL BALL	14	14
70	84100-12084	LOCK WASHER	1		100				
71	84100-12085	ADJUSTING RING	1		101	84100-12010	CLUTCH CASE COMPLETE	1	
72	84100-12086	CIRCLIP	1	1	102	84110-12074	SPINDLE BEARING	1	
73	84100-12087	BALL	3	3	103	84110-12075	CLUTCH CASE	1	
74	84110-12057	PUSH ROD	1		104	84110-12076	SPRING RING	1	
75	84110-12058	NAME PLATE	1		105				
76	84110-12059	PLANET WHEEL	3		106	84110-12077	PUSH ROD	1	
77	84110-12060	GASKET	1		107				
78	84110-12061	LIFT VALVE ASSY	1		108	84110-12078	SHIMS	1	
79	84110-12062	VALVE BUSH	1		109				
80	84110-12063	GASKET	1		110	84110-12079	CLUTCH COMPLETE	1	
81	84110-12064	GASKET	1		111	84110-12080	PLANET CARRIER SA	1	
82	84110-12065	RING	1		112				
83	84110-12066	SELF ADHESIVE TAPE	1		113	84110-12081	CAGED NEEDLE ASSY	3	3
84	84100-12088	SPACER	1		114	84110-12082	PLANET WHEEL	3	
85	84110-12067	LOCK WASHER	2		115				
86	84110-12068	SCREW M5 X 40	2		116				
87	84110-12069	SHUTTLE VALVE	1		117	84110-12083	ROTOR PINION	1	
88	84110-12070	CIRCLIP	2		118				
89	84110-12071	CAP	2		120	84110-12084	LABEL REVERSE VALVE	1	
90	84110-12072	SPRING	1		121	84100-12045	BIT HOLDER SA	1	

# Fault Diagnosis

Symptom	Possible Cause	Remedy	Page Ref
Tool reverses before Insert is placed	Worn thrust bearing or thrust washers	Replace	10
	Dirty insert threads	Change batch of inserts	
	Worn drive screw	Replace	10
	Lack of lubrication on drive screw (Standard Nutserts only)	Lubricate drive screw properly	
	Thrust spring not fitted	Fit thrust spring	10
	Clutch torque setting too low	Adjust to correct setting	15
	Insufficient pressure/volume of air	Check air supply/fittings	8
Tool runs slowly	Insufficient air pressure	Adjust air pressure at base of handle 5 -6.3 bar maximum.	8
	Incorrect bore of hose	Ensure bore of hose is 6.4mm minimum	8
	Insufficient air volume	Ensure there is no restriction in the air supply or connections	8
	Tool not properly lubricated internally	Lubricate as per instructions	12
Tool fails to start	Tool not properly lubricated	Lubricate then depress trigger several times	12
	Restricted air pressure/volume	Ensure there is no restriction in the air supply	8
Tool runs permanently in reverse mode	Push rod too long	Replace with one of correct length	19
	Insufficient air supply	Adjust air pressure/volume	5
Tool runs permanently in forward mode	Push rods/needle roller missing	Replace where necessary	19
	Push rod too short	Replace	19
Inserts not pulling up	Torque setting too low	Adjust to correct setting	15
	Insufficient air pressure/volume	Adjust air pressure/volume	8
	Inserts out of grip	Select correct insert	
	Lack of lubrication on insert	Change batch of inserts	
	Lack of lubrication on drive screw (Standard Nutserts only)	Lubricate drive screw correctly	
	Insert thread restricted	Change Inserts	
	Drive screw thread worn	Replace drive screw	10
Incorrect insert/drive screw	Replace with correct insert/drive screw	10	

continued overleaf

Other symptoms or failures should be reported to your local Avdel authorised distributor or repair centre.

# Fault Diagnosis

Symptom	Possible Cause	Remedy	Page Ref
Standard Nutserts centres falling out	Dirty Nutserts	Clean Nutserts	
	Clutch torque setting too low	Adjust to correct setting	15
	Application thickness below minimum	Change to correct Insert recommended grip	
	Oversize hole in application	Correct hole size in application	
Worn drive screws	Clutch torque setting too high	Adjust to correct setting	15
	Drive screw not lubricated	Lubricate drive screw regularly when using Standard Nutserts	
	Inserts not lubricated	Change batch of inserts	
	Tool not held correctly	Ensure tool is held square to application	
	Incorrect insert/drive screw threads	Replace with correct insert/drive screw	10
	Restricted insert threads	Change batch of inserts	

Other symptoms or failures should be reported to your local Avdel authorised distributor or repair centre.

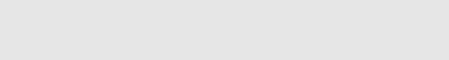
# Notes

---

# Declaration of Conformity

We, Avdel UK Limited, Watchmead Industrial Estate, Welwyn Garden City, Herts, AL7 1LY  
declare under our sole responsibility that the product:

**Model 74110**

Serial No. 

to which this declaration relates is in conformity with the following standards:

EN ISO 12100 - parts 1 & 2

BS EN ISO 8662 - part 6

BS EN ISO 3744

ISO EN 792 part 13 - 2000

BS EN ISO 11202

BS EN 982

BS EN 983

following the provisions of the Machine Directive 2006/42/EC



A. Seewraj - Product Engineering Manager - Automation Tools

Date of issue



**This box contains a power tool which is in conformity with  
Machines Directive 2006/42/EC. The 'Declaration of  
Conformity' is contained within.**

**AUSTRALIA**

**Infastech (Australia) Pty Ltd.**

891 Wellington Road  
Rowville  
Victoria 3178  
Tel: +61 3 9765 6400  
Fax: +61 3 9765 6445  
info@infastech.com.au

**CANADA**

**Avdel Canada Limited**

1030 Lorimar Drive  
Mississauga  
Ontario L5S 1R8  
Tel: +1 905 364 0664  
Fax: +1 905 364 0678  
infoAvdel-Canada@infastech.com

**CHINA**

**Infastech (China) Ltd.**

RM 1708, 17/F., Nanyang Plaza,  
57 Hung To Rd., Kwun Tong  
Hong Kong  
Tel: +852 2950 0631  
Fax: +852 2950 0022  
infochina@infastech.com

**FRANCE**

**Avdel France S.A.S.**

33 bis, rue des Ardennes  
BP4  
75921 Paris Cedex 19  
Tel: +33 (0) 1 4040 8000  
Fax: +33 (0) 1 4208 2450  
AvdelFrance@infastech.com

**GERMANY**

**Avdel Deutschland GmbH**

Klusriede 24  
30851 Langenhagen  
Tel: +49 (0) 511 7288 0  
Fax: +49 (0) 511 7288 133  
AvdelDeutschland@infastech.com

**INDIA**

**Infastech Fastening Technologies**

**India Private Limited**

Plot No OZ-14, Hi Tech SEZ,  
SIPCOT Industrial Growth Center,  
Oragadam, Sriperumbudur Taluk,  
Kanchipuram District,  
602105 Tamilnadu  
Tel: +91 44 4711 8001  
Fax: +91 44 4711 8009  
info-in@infastech.com

**ITALY**

**Avdel Italia S.r.l.**

Viale Lombardia 51/53  
20047 Brugherio (MI)  
Tel: +39 039 289911  
Fax: +39 039 2873079  
vendite@infastech.com

**JAPAN**

**Infastech Kabushiki Kaisha**

Center Minami SKY,  
3-1 Chigasaki-Chuo, Tsuzuki-ku,  
Yokohama-city,  
Kanagawa Prefecture  
Japan 224-0032  
Tel: +81 45 947 1200  
Fax: +81 45 947 1205  
info@infastech.co.jp

**MALAYSIA**

**Infastech (Malaysia) Sdn Bhd**

Lot 63, Persiaran Bunga Tanjung 1,  
Senawang Industrial Park  
70400 Seremban  
Negeri Sembilan  
Tel: +606 676 7168  
Fax: +606 676 7101  
info-my@infastech.com

**SINGAPORE**

**Infastech (Singapore) Pte Ltd.**

31 Kaki Bukit Road 3  
#05-03/06 Techlink  
Singapore, 417818  
Tel: +65 6372 5653  
Fax: +65 6744 5643  
info-sg@infastech.com

**SOUTH KOREA**

**Infastech (Korea) Ltd.**

212-4, Suyang-Ri,  
Silchon-Eup, Kwangju-City,  
Kyunggi-Do, Korea, 464-874  
Tel: +82 31 798 6340  
Fax: +82 31 798 6342  
info@infastech.co.kr

**SPAIN**

**Avdel Spain S.A.**

C/ Puerto de la Morcuera, 14  
Poligono Industrial Prado Overa  
Ctra. de Toledo, km 7,8  
28919 Leganés (Madrid)  
Tel: +34 91 3416767  
Fax: +34 91 3416740  
ventas@infastech.com

**TAIWAN**

**Infastech/Tri-Star Limited**

No 269-7, Baodong Rd,  
Guanmiao Township,  
71841 Tainan County,  
Taiwan, R.O.C  
Tel: +886 6 596 5798 (ext 201)  
Fax: +886 6 596 5758  
info-tw@infastech.com

**UNITED KINGDOM**

**Avdel UK Limited**

Pacific House  
2 Swiftfields  
Watchmead Industrial Estate  
Welwyn Garden City  
Hertfordshire AL7 1LY  
Tel: +44 (0) 1707 292000  
Fax: +44 (0) 1707 292199  
enquiries@infastech.com

**USA**

**Avdel USA LLC**

614 NC Highway 200 South  
Stanfield, North Carolina 28163  
Tel: +1 704 888 7100  
Fax: +1 704 888 0258  
infoAvdel-USA@infastech.com

Manual No.	Issue	Change Note No.	Date
07900-00794	AA	03/046	
	AB	07/176	
	AC	11/072	

[www.avdel-global.com](http://www.avdel-global.com)  
[www.infastech.com](http://www.infastech.com)

Autosert® (equipment), Avbolt®, Avdel®, Avdelmate®, Avdel TX2000®, Avdelok®, Avex®, Avibulb®, Avinox®, Avinut™, Avlug®, Avmatic®, Avplas®, Avseal®, Avsert®, Avtainer®, Avtronic®, Briv®, Bulbex®, Chobert®, Eurosert®, Fastriv®, Finsert®, Genesis®, Grovit®, Hemlok®, Hexsert®, Holding your world together®, Hydra®, Interlock®, Klamp-Tite®, KlampTite KTR®, Kvex®, Maxlok®, Monobolt®, Monobulb®, Neobolt®, Nutsert®, Nutsert SQ®, Portariv®, Rivmatic®, Rivscrew®, Speed Fastening®, Squaresert®, Stavex®, Supersert®, Thin Sheet Nutsert®, Titan®, T-Lok®, TLR®, TSN®, TX2000®, Versa-Nut®, Viking® and Viking 360® are trademarks of Avdel UK Limited. Infastech™ and Our Technology, Your Success™ are trademarks of Infastech Intellectual Properties Pte Ltd. The names and logos of other companies mentioned herein may be trademarks of their respective owners. This document is for informational purposes only. Infastech makes no warranties, expressed or implied, in this document. Data shown is subject to change without prior notice as a result of continuous product development and improvement policy. Your local Avdel representative is at your disposal should you need to confirm latest information.