



Manuale d'istruzione

Trauzione delle istruzioni originali



Attrezzo oleopneumatico
T30 Installation Tool

Indice

Sicurezza	4	Manutenzione del compressore	
Specifiche tecniche		Quotidiana / settimanale	12
Ambito di utilizzo	5	Ogni 1200 ore di lavoro (almeno una volta all'anno)	12
Specifiche compressore	5	Attrezzi di manutenzione	12
Dimensioni compressore	5	Scheda di sicurezza olio idraulico	12
Messa in servizio		Diagnostica	
Principio di funzionamento	6	Malfunzionamento, causa probabile e rimedio	13-14
Preparazione all'impiego	6		
Kit Manicotti Idraulici	6		
Procedura operativa	7		
Manutenzione			
Istruzioni di smontaggio	8		
Montaggio attrezzo	8		
Procedura di spurgo	9		
Schema generale attrezzo oleopneumatico			
73412-02000	10		
Elenco parti attrezzo oleopneumatico			
73412-02000	11		

Garanzia

La garanzia di novanta giorni qui fornita è esclusiva, copre gli articoli fabbricati dal venditore ed esclude espressamente qualsiasi altra garanzia esplicita o implicita comprese non a titolo limitativo garanzie implicite di commerciabilità e idoneità a scopi particolari. Il venditore non risponde di danni e perdite causati da ritardi o mancata consegna di ordini a causa di scioperi, incendi, incidenti, società di trasporto o da qualsiasi altra ragione al di fuori del controllo del venditore o dei suoi fornitori. Le richieste di riparazione sotto garanzia devono essere presentate al rivenditore per iscritto entro 90 giorni dalla data di spedizione. Non verranno accettate restituzioni senza permesso scritto. A prescindere da altre disposizioni di cui alla presente garanzia, il venditore non risponderà di perdite di utili aziendali o danni indiretti o consequenziali sofferti dall'acquirente o da terzi in relazione agli articoli oggetto della presente garanzia o al loro impiego, a prescindere dalle cause.

Garanzia

Il venditore dichiara espressamente di non fornire alcuna garanzia esplicita o implicita sulla condizione, design, funzionamento, commerciabilità o idoneità all'uso di attrezzi o parti degli stessi non fabbricati e/o forniti dal venditore stesso. Le uniche garanzie che coprono tali attrezzi o parti degli stessi sono quelle fornite dal fabbricante degli stessi e il venditore si impegna a collaborare con l'acquirente per far rispettare tali garanzie qualora necessario. Il venditore si impegna a riparare o sostituire "franco a bordo" dai propri locali gli attrezzi o parti degli stessi fabbricati dal venditore stesso quando venga provato che i relativi malfunzionamenti siano dovuti a difetti della manodopera o dei materiali.

Sicurezza

Il personale addetto alla messa in servizio, all'utilizzo e alla manutenzione del compressore deve conoscere a fondo i contenuti del presente manuale e in particolare le seguenti norme di sicurezza.

- 1 Non utilizzare il compressore per scopi diversi da quelli previsti in sede di progettazione.
- 2 Utilizzare con il presente attrezzo esclusivamente gli accessori raccomandati da Avdel®.
- 3 L'utente si assume tutta responsabilità in relazione alle modifiche eventualmente apportate dallo stesso all'attrezzo.
- 4 Scollegare sempre l'attrezzo dal compressore hydrapac prima di regolare, smontare o montare la testata.
- 5 Non impiegare l'attrezzo se puntato verso altre persone.
- 6 Trovare una posizione ben stabile prima di utilizzare l'attrezzo.
- 7 Se l'attrezzo viene azionato senza la testata montata, fare attenzione a non toccare il perno di rilascio gambo e a non lasciar intrappolare le dita tra il fermo del canotto esterno (T304) e l'adattatore del canotto interno (T307).
- 8 L'operatore e le persone in vicinanza **devono** indossare protezioni acustiche adeguate in quanto i livelli di rumorosità superano i limiti permessi (vedi valori nelle specifiche tecniche a pag. 5).
- 9 Non impiegare tubi flessibili dalla pressione di esercizio inferiore a 10,000psi (69 MPa).
- 10 La pressione di esercizio non deve superare gli 8,000psi (55,2 mPa).
- 11 I gambi strappati dai rivetti ribaditi possono ferire le persone: fare attenzione.
- 12 Durante l'impiego dell'attrezzo si raccomanda all'operatore e alle persone in vicinanza di indossare occhiali protettivi.
- 13 Fare attenzione a non lasciare impigliare abiti, cravatte, capelli lunghi, stracci per la pulizia ecc. nelle parti in movimento dell'attrezzo.
- 14 Mantenere l'attrezzo pulito e asciutto in modo che possa essere impugnato saldamente.
- 15 Durante il trasporto dell'attrezzo tenere le mani lontane dal grilletto per evitare di avviarlo inavvertitamente.
- 16 Il compressore deve essere mantenuto in condizioni di sicurezza e ispezionato a intervalli regolari per verificare che non sia danneggiato e funzioni a dovere da personale competente appositamente addestrato. Lo smontaggio può solo essere eseguito da personale appositamente addestrato nelle relative procedure di Avdel®. Non smontare il compressore senza prima aver letto le istruzioni pertinenti. Rivolgersi a Avdel® per informazioni sui corsi di formazione del personale necessari per la manutenzione della macchina.
- 17 Il compressore deve sempre essere utilizzato in conformità con le norme di sicurezza e sanità in vigore (nel Regno Unito: "Health & Safety at Work Act 1974"). Rivolgersi a Avdel® per chiarire eventuali dubbi sull'utilizzo corretto della macchina.

ATTENZIONE

AVDEL RACCOMANDA DI COLLEGARE CON I PRESENTI ATTREZZI DI RIBADITURA SOLO COMPRESSORI HYDRAPAC IN QUANTO COMPRESSORI DI ALTRE MARCHE POSSONO OPERARE A VALORI DI PRESSIONE DIVERSI DA QUELLI DI SICUREZZA PREVISTI DAL FABBRICANTE.

PRIMA DI IMPIEGARE L'ATTREZZO ACCERTARSI CHE LE MANI DELL'OPERATORE ABBIANO SPAZIO A SUFFICIENZA.

TRATTARE L'ATTREZZO CON CURA: NON LASCIARLO CADERE NÉ USARLO COME MARTELLO.

IMPEDIRE CHE NEI CIRCUITI IDRAULICI DELL'ATTREZZO ENTRINO SPORCIZIA E CORPI ESTRANEI IN QUANTO CIÒ PROVOCHEREBBE IL MALFUNZIONAMENTO DELL'ATTREZZO E DEL COMPRESSORE HYDRAPAC

Specifiche Tecniche

Ambito di Utilizzo

L'attrezzo T30 è costituito principalmente da un gruppo pistone e cilindro. Quando monta una testata compatibile e viene collegato elettricamente e idraulicamente a un compressore, viene impiegato per installare rivetti da 1/2" a 3/4" Avdelok® e da 5/8" Avbolt® in stabilimenti industriali.

Vedere la tabella qui sotto per l'elenco dei rivetti applicabili e delle relative testate.

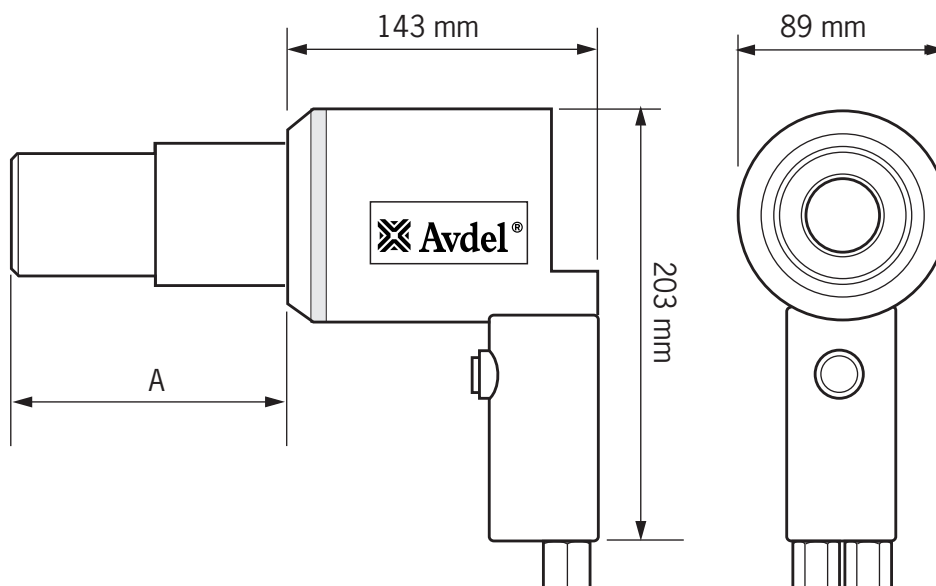
Vedere i fogli dati elencati nella tabella per le istruzioni pertinenti alle testate.

RIVETTO		TESTATA			FOGLIO DATI DELLA TESTATA
TIPO	MISURA	CODICE	HAT REF.	DIM. 'A'	CODICE
LD Avdelok®	1/2"	73412-03100	N32	110mm	07900-00919
	5/8"	73412-03200	N31	113mm	07900-00919
	3/4"	73412-03300	N30	131mm	07900-00919
Avbolt®	5/8"	73412-03400	N37	113mm	07900-00905

Specifiche Compressore

Lunghezza	143 mm	5,6"
Diametro corpo	89 mm	3,5"
Altezza	203 mm	7,99"
Peso	8 kg	17,6 libbre
Corsa	41 mm	1,6"
Forza di trazione	175 kN	39340 lbf
Pressione trazione	55,2 MPa	8000 PSI
Pressione ritorno	20,7 MPa	3000 PSI
Olio idraulico	ISO VG 46 O EQUIVALENTE	
Tipo rivetti	1/2" a 3/4" Avdelok® e da 5/8" Avbolt®	
Rumorosità	126,2 dB(A)	
Potenza sonora	100,9 dB(A)	
Vibrazione	8,6 m/sec ³	

Dimensioni Compressore



Messa in Servizio

AVVISO IMPORTANTE

Leggere attentamente le norme di sicurezza a pagina 4.

Principio di Funzionamento

Una volta collegati entrambi i tubi e il cavo di controllo al compressore HydraPac, il ciclo di trazione e quello di ritorno dell'attrezzo vengono avviati mediante pressione e rilascio del grilletto situato nel manico.

Premendo il grilletto viene eccitata l'elettrovalvola situata nel compressore HydraPac. Quest'ultima dirige l'olio idraulico pressurizzato nel circuito di trazione del pistone dell'attrezzo. Ciò consente inoltre il ritorno nel serbatoio dell'olio presente nel circuito di ritorno dell'attrezzo. Il gruppo pistone-cannotto interno si muove verso la parte posteriore dell'attrezzo consentendo al cuscinio di spingere l'anello mobile e le ganasce in avanti. Quando è presente un rivetto Avdelok® nella testata, il gruppo ganasce afferra il gambo e inizia il ciclo di ribaditura.

Inizialmente vengono serrati gli strati da fissare, quindi con la continuazione del movimento del cannotto esterno il collare viene pressato sulle scanalature di bloccaggio del perno. Alla fine della pressatura il cannotto esterno spinge con forza contro i componenti da rivettare e il gambo viene spezzato.

Il grilletto deve essere immediatamente rilasciato una volta strappato il gambo: in questo modo l'elettrovalvola si diseccita cambiando direzione al flusso dell'olio pressurizzato.

L'olio pressurizzato scorre ora nel circuito di ritorno dell'attrezzo e l'olio presente nel circuito di trazione torna nel serbatoio.

Grazie al movimento in avanti del gruppo pistone-cannotto interno, il rivetto installato viene rilasciato dal cannotto esterno, quindi (con la continuazione del movimento) il meccanismo di rilascio apre le ganasce rilasciando il gambo spezzato, che viene espulso.

Quando il pistone torna nella posizione completamente avanzata, l'accumulo di pressione nel circuito provoca l'entrata del compressore HydraPac nella modalità di attesa, mantenendo il congegno dell'attrezzo oleopneumatico in posizione avanzata. Una volta espulso il gambo dalla testata, l'attrezzo è pronto per la prossima ribaditura.

Tener presente che tutti i compressori elettrici HydraPac entrano in modalità di riposo (cioè il motore elettrico si spegne automaticamente) se il grilletto non viene premuto entro 25 secondi circa. Il compressore si riaccende automaticamente quando viene ripremuto il grilletto. La modalità di riposo non è presente nei compressori HydraPac con motore diesel.

Preparazione All'impiego

- Attaccare la testata corretta all'attrezzo secondo le istruzioni nel foglio dati della testata pertinente.
- Accertarsi che il compressore HydraPac sia spento.
- Collegare i manicotti e il cavo di controllo al compressore HydraPac. L'attrezzo viene fornito con un manicotto di 0,7 m. Sono disponibili altri manicotti idraulici di lunghezze differenti da ordinare separatamente se necessario. Vedere la tabella qui sotto per le lunghezze disponibili e i relativi codici.
- Accendere il compressore HydraPac. Premere e rilasciare il grilletto alcune volte fino a quasi ultimare la corsa completa dell'attrezzo per far circolare l'olio idraulico. Osservare il funzionamento dell'attrezzo. Verificare che non siano presenti perdite di olio e che in modalità di attesa il pistone sia nella posizione completamente avanzata.

KIT MANICOTTI IDRAULICI	
CODICE	LUNGHEZZA MANICOTTO
07005-10014	6 METRE
07005-10034	10 METRE
07005-10035	15 METRE

Messa in Servizio

Procedura Operativa

Installazione bulloni strutturali a strappo Avdelok®

- Controllare i componenti da rivettare ed eliminare la distanza eccessiva (cioè lo spazio) presente tra i diversi strati da fissare: la distanza è eccessiva se la parte del gambo che fuoriesce dal collare non viene raggiunta dalle ganasce.
- Inserire la spina del rivetto Avdelok® nel foro.
- Inserire il collare del rivetto Avdelok® alla spina (l'estremità smussata del collare deve essere rivolta verso la testata e l'attrezzo).
- Coprire la spina con la testata e spingere quest'ultima finché il canotto esterno non urta il collare. L'attrezzo e la testata devono essere posizionati ad angolo retto (90°) rispetto ai componenti da rivettare.
- Premere il grilletto dell'attrezzo per avviare il ciclo di ribaditura.
- Quando il movimento in avanti del canotto esterno della testata si interrompe e il gambo si spezza, rilasciare il grilletto: l'attrezzo inizia il ciclo di ritorno staccandosi dal rivetto installato; alla fine della corsa di ritorno le ganasce rilasciano il gambo spezzato che può essere eliminato inclinando in basso l'attrezzo.
- Una volta tolto il gambo spezzato, l'attrezzo e la testata sono pronti per il prossimo ciclo di ribaditura.

ATTENZIONE

NON CERCARE DI SPEZZARE IL GAMBO SENZA COLLARE INSTALLATO IN QUANTO CIÒ CAUSEREBBE L'ESPULSIONE DALLA TESTATA AD ALTA VELOCITÀ E FORZA DELLA PORZIONE NON FISSATA DELLA SPINA DEL RIVETTO AVDELOK®.

Manutenzione

Istruzioni di Smontaggio

IMPORTANTE

Accertarsi che il compressore HydraPac sia spento prima di togliere l'attrezzo o la testata.

- Scollegare i due tubi idraulici **23** e il cavo di controllo **21**.
- Svitare e togliere il canotto esterno.
- Svitare il canotto interno e togliere i componenti interni: ganasce, anello mobile ecc..
- Allentare la vite di fermo **14** e il cuscinetto **13** con una chiave a brugola da 4 mm.
- Svitare il fermo del canotto esterno **4**.
- Porre un contenitore sotto l'attrezzo per raccogliere l'olio.
- Se si dispone di una pompa manuale (73010-00001), collegarla al raccordo femmina e pompare lentamente facendo uscire il pistone **10** dal cilindro **15**.
- Altrimenti afferrare il pistone **10** in una morsa dalle ganasce morbide e far indietreggiare il cilindro **15** dando dei colpi leggeri con una mazzuola morbida.
- Togliere il tappo di nylon/ottone **2** inserendo un oggetto appuntito (per esempio un piccolo cacciavite) nella cavità corrispondente e facendo leva.
- Svitare l'adattatore canotto interno **1**. Il tappo di nylon si romperà.
- Togliere il premistoppa **7**.
- Ispezionare e sostituire gli 'O' ring e gli anelli ausiliari se necessario (corredo di manutenzione **25**).

Montaggio Attrezzo

Esaminare tutti i componenti e sostituire quelli usurati. Montare nuovi 'O' ring e anelli ausiliari (corredo di manutenzione **25**).

- Applicare olio idraulico a tutti gli 'O' ring, anelli ausiliari e superfici di contatto prima di rimontarli.
- Posizionare l'anello ausiliare **8** e l'"O' ring **9** nel premistoppa **7**.
- Posizionare gli anelli ausiliari **11** (n. 2) e l'"O' ring **12** nel pistone **10**.
- Montare il pistone **10** nel cilindro **15**.
- Montare il premistoppa **7**.
- Installare il fermo del canotto esterno **4**.
- Riserrare la vite di fermo **14** con una chiave a brugola da 4 mm.
- Rimontare l'adattatore del canotto interno **1** a mano.
- Allineare il foro con la cavità.
- Inserire il tappo di nylon/ottone **2**.
- Spurgare l'attrezzo.

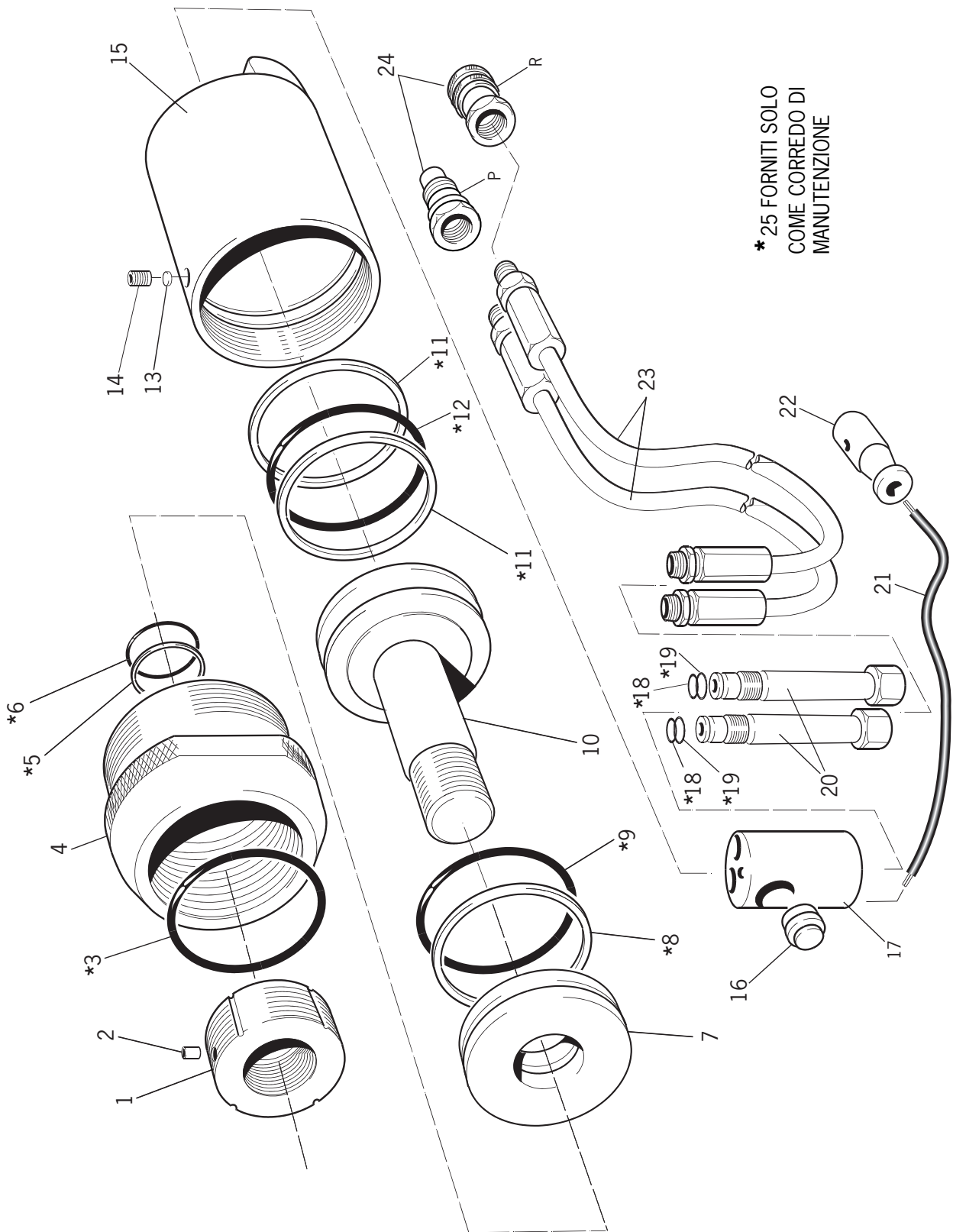
I numeri in **grassetto** si riferiscono allo schema generale e agli elenchi parti di cui alle pagine 10-11.

Manutenzione

Procedura di spurgo

- Collegare i tubi corti dell'attrezzo direttamente a un compressore HydraPac o altro compressore compatibile.
Nota bene: non usare tubi prolunga in quanto impedirebbero all'aria di fuoriuscire nel compressore HydraPac.
- Installare un grilletto di regolazione HydraPac.
- Posizionare l'attrezzo in modo che il lato dell'asta del pistone sia rivolto verticalmente verso l'alto.
- Effettuare alcuni cicli di lavoro.
- Invertire la posizione verticale e rieffettuare altri cicli di lavoro.

Schema Generale Attrezzo Oleopneumatico T30 73412-02000



Elenco Parti Attrezzo Oleopneumatico T30 73412-02000

73412-02000 ELENCO PARTI				
PART.	CODICE	DESCRIZIONE	QT.	CORREDO DI MANUTENZIONE
1	T307	ADATTATORE CANNOTTO INTERNO	1	
2	MS18	TAPPO DI NYLON/OTTONE	1	*
3	R228	'O' RING	1	*
4	T304	FERMO CANNOTTO ESTERNO	1	
5	B216	ANELLO AUSILIARE	1	*
6	R216	'O' RING	1	*
7	T303	PREMISTOPPA	1	
8	B231	ANELLO AUSILIARE	1	*
9	R231	'O' RING	1	*
10	T302	PISTONE	1	
11	B332	ANELLO AUSILIARE	2	*
12	R332	'O' RING	1	*
13	M509	TAMPONE	1	
14	GS20	VITE DI FERMO	1	
15	T301	CILINDRO	1	
16	I111142	GRILLETTO	1	
17	T306	MANICO	1	
18	R011	'O' RING	2	*
19	B011	ANELLO AUSILIARE	2	*
20	T105	GAMBO MANICO	2	
21	LC16	CAVO DI CONTROLLO (65cm)	1	
22	LC112	SPINA MASCHIO	1	
23	HS02	TUBO IDRAULICO	2	
24	HS01	SET RACCORDI AD ATTACCO RAPIDO	1	
25	SK30	CORREDO DI MANUTENZIONE	1	*

* Gli 'O' ring e anelli ausiliari vengono forniti solo nel corredo di manutenzione SK30

Manutenzione del Compressore

Quotidiana

- Controllare che non ci siano perdite di olio.
- Controllare la corsa dell'attrezzo.
- Per verificare se il canotto esterno è usurato, controllare se rimangono tacche o graffiature sul collare installato. Ciò può anche essere confermato consultando i dati di installazione riportati nel catalogo del rivetto. L'usura eccessiva può causare la rottura del canotto esterno.
- Verificare che la valvola di sicurezza della pressione di trazione funzioni correttamente.

Settimanale

- Smontare e pulire la testata e in special modo le ganasce.
- Controllare che non ci siano perdite di olio.

Ogni 1200 Ore di Lavoro (Almeno Una Volta All'anno)

L'attrezzo va smontato completamente e i componenti usurati sostituiti, compresi gli 'O' ring e gli anelli ausiliari.

Attrezzi Per la Manutenzione

- Chiavi a bocca da 17, 19, 24 mm
- Chiavi a brugola da 4 mm, 6 mm

Scheda di Sicurezza Olio Idraulico

Pronto soccorso

CONTATTO CON PELLE

In condizioni normali non si verifica irritazione. Lavare comunque a fondo la zona interessata con acqua e sapone. Lavare gli abiti sporchi di olio.

INGESTIONE

Se ingerito e la persona è cosciente, far bere acqua o latte. Non indurre il vomito a meno che non venga richiesto da personale medico. Portare la persona che ha ingerito l'olio al centro sanitario più vicino.

CONTATTO CON GLI OCCHI

Irrigare con acqua immediatamente per alcuni minuti

VERSAMENTI ED ELIMINAZIONE

Eliminare i versamenti con materiale assorbente inerte e ventilare gli ambienti dove si sono verificati. Raccogliere i materiali contaminati in contenitori usa e getta ed eliminare in modo conforme alle normative locali in materia.

Incendio

PUNTO DI INFIAMMABILITÀ: 200°C.

Sostanze estinguenti: polvere chimica secca, schiuma o anidride carbonica. Non estinguere in ambienti chiusi senza apparati respiratori autonomi.

Maneggiamento

Applicare crema protettiva o indossare guanti resistenti all'olio.

Immagazzinaggio

Conservare al coperto e in modo conforme alle normative locali concernenti materiali infiammabili.

Diagnostica

Malfunzionamento	Causa Probabile	Rimedio	Pag. Rif.
L'attrezzo non funziona	Il compressore HydraPac non è in funzione	Verificare che il compressore HydraPac sia collegato alla rete elettrica	
	Il cavo di controllo è lento o scollegato	Controllare che i fili non siano lenti né interrotti	
	Grilletto difettoso	Sostituire grilletto	
	Raccordi tubi idraulici difettosi	Sostituire raccordi difettosi	
L'attrezzo perde olio idraulico	'O' ring difettosi o usurati; collegamenti tra tubi e attrezzo lenti	Controllare e sostituire gli 'O' ring e gli anelli ausiliari oppure serrare il tubo idraulico	
L'olio idraulico si surriscalda	Strozzatura nel circuito idraulico	Controllare i raccordi e sostituirli se necessario	
❶ L'attrezzo funziona a tratti e non ribadisce i rivetti correttamente	Pressione idraulica fornita bassa o variabile	Vedi manuale di istruzione compressore HydraPac	
	Pistone, 'O' ring e anelli ausiliari attrezzo difettosi o eccessivamente usurati	Sostituire l' 'O' ring e gli anelli ausiliari	
	Usura eccessiva o graffiature presenti su superfici di scorrimento dei componenti dell'attrezzo	Controllare e sostituire i componenti difettosi	
❷ Le scanalature di presa del gambo del rivetto si spanano durante la corsa di trazione	L'operatore non inserisce completamente la testata sul gambo del rivetto prima di azionare l'attrezzo	Insegnare all'operatore la procedura di installazione corretta	
	Rivetto dalla lunghezza scorretta	Usare rivetti dalla lunghezza corretta	
	Sezioni ganasce usurate o danneggiate	Controllare e sostituire le ganasce	
	Schegge di metallo accumulate nelle scanalature di presa delle sezioni delle ganasce	Pulire le sezioni delle ganasce	
	Distanza eccessiva tra i componenti da fissare	Eliminare la distanza eccessiva	
Il collare del rivetto Hydraloc non viene completamente ribadito	Impiego scorretto dell'attrezzo	Vedi ❷	
	Cannotto esterno testata usurato	Controllare e sostituire il cannotto esterno	
L'attrezzo rimane "impigliato" sui collari ribaditi	Impiego scorretto dell'attrezzo	Vedi ❶	
	Compressore HydraPac in modalità di attesa	Spegnere e riaccendere il compressore HydraPac e riavviarlo premendo il grilletto	
I gambi dei rivetti non vengono strappati	Scanalature di presa del rivetto spanate	Vedi ❷	
	Impiego scorretto dell'attrezzo	Insegnare all'operatore come impiegare correttamente l'attrezzo	

continua nella prossima pagina

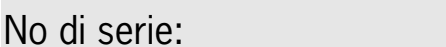
Diagnostica

Malfunzionamento	Causa Probabile	Rimedio	Pag. Rif.
Le sezioni delle ganasce non mantengono la posizione corretta nel canotto interno	Funzionamento scorretto dell'anello mobile delle ganasce	Controllare lo stato di usura dei componenti interni del canotto interno: ganasce, anello mobile, cuscinio e fondello. Pulire prima di rimontare.	
I raccordi idraulici perdono olio	'O' ring difettoso o usurato nel raccordo	Sostituire 'O' ring e anello ausiliare	
Il gambo non viene rilasciato	Montaggio scorretto della testata	Vedere la tabella della testata a pagina 5.	

Dichiarazione di conformità

Noi, Avdel UK Limited; Watchmead Industrial Estate, Welwyn Garden City, Hertfordshire, AL7 1LY, Gran Bretagna, dichiariamo sotto la nostra esclusiva responsabilità che il prodotto:

Modello: 73412-02000

No di serie: 

al quale si riferisce la presente dichiarazione, è conforme ai seguenti standard:

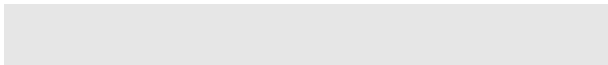
EN ISO 12100 - parti 1 e 2	
BS EN ISO 8662 - parte 6	BS EN ISO 11202
BS EN ISO 3744	BS EN 982
ISO EN 792 - parte 13-2000	BS EN 983

a norma delle disposizioni della Direttiva macchine 2006/42/EC



A. Seewraj - Responsabile Ingegneria della Produzione - Strumenti di Automazione

Data di emissione



La presente scatola contiene un attrezzo oleopneumatico conforme alla direttiva relativa alle macchine 92006/42/EC. La "Dichiarazione di conformità" prevista è contenuta internamente.

AUSTRALIA

Infastech (Australia) Pty Ltd.

891 Wellington Road
 Rowville
 Victoria 3178
 Tel: +61 3 9765 6400
 Fax: +61 3 9765 6445
 info@infastech.com.au

CANADA

Avdel Canada Limited

1030 Lorimar Drive
 Mississauga
 Ontario L5S 1R8
 Tel: +1 905 364 0664
 Fax: +1 905 364 0678
 infoAvdel-Canada@infastech.com

CINA

Infastech (China) Ltd.

RM 1708, 17/F., Nanyang Plaza,
 57 Hung To Rd., Kwun Tong
 Hong Kong
 Tel: +852 2950 0631
 Fax: +852 2950 0022
 infochina@infastech.com

COREA DEL SUD

Infastech (Korea) Ltd.

212-4, Suyang-Ri,
 Silchon-Eup, Kwangju-City,
 Kyunggi-Do, Korea, 464-874
 Tel: +82 31 798 6340
 Fax: +82 31 798 6342
 info@infastech.co.kr

FRANCIA

Avdel France S.A.S.

33 bis, rue des Ardennes
 BP4
 75921 Paris Cedex 19
 Tel: +33 (0) 1 4040 8000
 Fax: +33 (0) 1 4208 2450
 AvdelFrance@infastech.com

GERMANIA

Avdel Deutschland GmbH

Klusriede 24
 30851 Langenhagen
 Tel: +49 (0) 511 7288 0
 Fax: +49 (0) 511 7288 133
 AvdelDeutschland@infastech.com

GIAPPONE

Infastech Kabushiki Kaisha

Center Minami SKY,
 3-1 Chigasaki-Chuo, Tsuzuki-ku,
 Yokohama-city,
 Kanagawa Prefecture
 Japan 224-0032
 Tel: +81 45 947 1200
 Fax: +81 45 947 1205
 info@infastech.co.jp

INDIA

Infastech Fastening Technologies

India Private Limited

Plot No OZ-14, Hi Tech SEZ,
 SIPCOT Industrial Growth Center,
 Oragadam, Sriperumbudur Taluk,
 Kanchipuram District,
 602105 Tamilnadu
 Tel: +91 44 4711 8001
 Fax: +91 44 4711 8009
 info-in@infastech.com

ITALIA

Avdel Italia S.r.l.

Viale Lombardia 51/53
 20047 Brugherio (MI)
 Tel: +39 039 289911
 Fax: +39 039 2873079
 vendite@infastech.com

MALESIA

Infastech (Malaysia) Sdn Bhd

Lot 63, Persiaran Bunga Tanjung 1,
 Senawang Industrial Park
 70400 Seremban
 Negeri Sembilan
 Tel: +606 676 7168
 Fax: +606 676 7101
 info-my@infastech.com

REGNO UNITO

Avdel UK Limited

Pacific House
 2 Swiftfields
 Watchmead Industrial Estate
 Welwyn Garden City
 Hertfordshire AL7 1LY
 Tel: +44 (0) 1707 292000
 Fax: +44 (0) 1707 292199
 enquiries@infastech.com

SINGAPORE

Infastech (Singapore) Pte Ltd.

31 Kaki Bukit Road 3
 #05-03/06 Techlink
 Singapore, 417818
 Tel: +65 6372 5653
 Fax: +65 6744 5643
 info-sg@infastech.com

SPAGNA

Avdel Spain S.A.

C/ Puerto de la Morcuera, 14
 Poligono Industrial Prado Overa
 Ctra. de Toledo, km 7,8
 28919 Leganés (Madrid)
 Tel: +34 91 3416767
 Fax: +34 91 3416740
 ventas@infastech.com

TAIWAN

Infastech/Tri-Star Limited

No 269-7, Baodong Rd,
 Guanmiao Township,
 71841 Tainan County,
 Taiwan, R.O.C
 Tel: +886 6 596 5798 (ext 201)
 Fax: +886 6 596 5758
 info-tw@infastech.com

USA

Avdel USA LLC

614 NC Highway 200 South
 Stanfield, North Carolina 28163
 Tel: +1 704 888 7100
 Fax: +1 704 888 0258
 infoAvdel-USA@infastech.com

Manual No.	Issue	Change Note No.	Date
07900-00821	B	07/044	02/07
	B2	07/103	03/07
	B3	08/131	06/08
	B4	11/061	03/11

www.avdel-global.com
www.infastech.com

Autosert® (equipment), Avbolt®, Avdel®, Avdelmate®, Avdel TX2000®, Avdelok®, Avex®, Avibulb®, Avinox®, Avinut™, Avlug®, Avmatic®, Avplas®, Avseal®, Avsert®, Avtainer®, Avtronic®, Briv®, Bulbex®, Chobert®, Eurosert®, Fastriv®, Finsert®, Genesis®, Grovit®, Hemlok®, Hexsert®, Holding your world together®, Hydra®, Interlock®, Klamp-Tite®, KlampTite KTR®, Kvex®, Maxlok®, Monobolt®, Monobulb®, Neobolt®, Nutsert®, Nutsert SQ®, Portariv®, Rivmatic®, Rivscrew®, Speed Fastening®, Squaresert®, Stavex®, Supersert®, Thin Sheet Nutsert®, Titan®, T-Lok®, TLR®, TSN®, TX2000®, Versa-Nut®, Viking® e Viking 360® sono marchi di Avdel UK Limited. Infastech™ e Our Technology, Your Success™ sono marchi di Infastech Intellectual Properties Pte Ltd. I nomi ed i loghi delle altre società qui menzionate possono essere marchi dei loro rispettivi proprietari. Questo documento è solo a scopo informativo. Infastech non offre garanzie, espresse o implicite, in questo documento. I dati indicati sono soggetti a modifica senza preavviso come risultato della politica di continuo sviluppo e miglioramento del prodotto. Il vostro rappresentante locale Avdel è a vostra disposizione se avete bisogno di confermare le ultime informazioni.



Instruction Manual

Original Instruction



T30 Installation Tool

Hydro-Electric Power Tool

Contents

Safety	4	Servicing the Tool	
Specifications		Daily / Weekly	12
Intent of Use	5	Every 1,200 Working Hours (at least once a year)	12
Tool Specification	5	Service Tools	12
Tool Dimensions	5	Hydraulic Oil General Safety Data	12
Putting into Service		Fault Diagnosis	
Principle of Operation	6	Symptom, Possible Cause & Remedy	13-14
Preparation for Use	6		
Hydraulic Hose Kits	6		
Operating Instructions	7		
Maintenance			
Dismantling Instructions	8		
Assembling the Tool	8		
To Bleed the Tool	9		
General Assembly of T30 Installation Tool			
73412-02000	10		
Parts List for T30 Installation Tool			
73412-02000	11		

Warranty

The ninety day warranty herein expressed shall be the exclusive warranty on items manufactured by seller and shall be in the place and stead of any other warranty, expressed or implied, including but not limited to the implied warranties of merchantability and fitness for a particular purpose.

Seller shall not be liable for any loss or damage resulting from delays or non-fulfilment or orders owing to strikes, fires, accidents, transportation companies or for any reason or reasons beyond the control of seller or its suppliers.

All warranty claims must be submitted to the seller in writing, within 90 days from date of shipment, and no returns will be accepted without written permission.

Other provisions hereof notwithstanding, seller shall not be liable for any loss of business profits or any incidental or consequential damages incurred by Buyer or any third person in connection with the items or use thereof, however caused.

Tool Warranty

Seller expressly disclaims any warranty express or implied, as to the condition, design, operation, merchantability or fitness for use of any tool, or part(s) thereof not manufactured by seller. The only warranties made with respect to such tool or part(s) thereof are those made by the manufacturer thereof and seller agrees to cooperate with buyer in enforcing such warranties when such action is necessary. Seller agrees to repair or replace F.O.B. seller's plant, any tool or part(s) thereof manufactured by it and proved to seller to be defective due to faulty workmanship or material.

Safety

This instruction manual must be read with particular attention to the following safety rules, by any person installing, operating, or servicing this tool.

- 1 Do not use outside the design intent.
- 2 Do not use equipment with this tool/machine other than that recommended by Avdel UK Limited.
- 3 Any modification undertaken by the customer to the tool/machine shall be the customer's entire responsibility.
- 4 Always disconnect the tool from the HydraPac before attempting to adjust, remove or fit the nose assembly.
- 5 Do not operate a tool/machine that is directed towards any person(s).
- 6 Always adopt a firm footing or a stable position before operating the tool/machine.
- 7 If cycling the tool without the nose assembly, care must be taken to avoid contact with the pintail ejector pin and to not trap the fingers in between the anvil retainer (T304) and the collet adaptor (T307).
- 8 Ear protection must be worn by the operator and others in the vicinity as noise levels exceed the permitted maximum. For values see technical specifications on page 5.
- 9 Do not fit flexible hoses rated at less than 10,000 psi (69 mPa) working pressure.
- 10 The operating pressure shall not exceed 8,000 psi (55.2 mPa).
- 11 Care shall be taken to ensure that spent pintails are not allowed to create a hazard.
- 12 When using the tool, the operator and others in the vicinity are recommended to wear safety glasses.
- 13 Take care to avoid entanglement of loose clothes, ties, long hair, cleaning rags etc. in the moving parts of the tool.
- 14 The tool should be kept clean and dry for the best possible grip.
- 15 When carrying the tool from place to place keep hands away from the trigger to avoid inadvertent start up.
- 16 The machine must be maintained in a safe working condition at all times and examined at regular intervals for damage and function by trained competent personnel. Any dismantling procedure shall be undertaken only by personnel trained in Avdel® procedures. Do not dismantle the machine without prior reference to the maintenance instructions. Contact Avdel® with your training requirements.
- 17 The machine shall at all times be operated in accordance with relevant Health & Safety legislation. In the UK the "Health & Safety at Work Act 1974" etc applies. Any question regarding the correct operation of the machine must be directed to Avdel®.

CAUTIONS

AVDEL RECOMMENDS THAT ONLY HYDRAPAC UNITS BE USED TO DRIVE INSTALLATION TOOLS, AS OTHER MAKES OF HYDRAULIC POWER UNITS MAY NOT OPERATE AT THE SAFE DESIGNED WORKING PRESSURES.

ENSURE THAT THERE IS ADEQUATE CLEARANCE FOR THE TOOL OPERATOR'S HANDS BEFORE PROCEEDING.

DO NOT ABUSE THE TOOL BY DROPPING OR USING IT AS A HAMMER.

KEEP DIRT AND FOREIGN MATTER OUT OF THE HYDRAULIC SYSTEMS OF THE TOOLS AS THIS WILL CAUSE THE TOOL AND HYDRAPAC TO MALFUNCTION

Specifications

Intent of Use

The T30 Installation Tool is basically a Piston and Cylinder Assembly. When coupled Hydraulically and Electrically to a compatible Hydraulic Power Source and the relevant Nose Assembly is attached, it is then used to install 1/2" to 3/4" Avdelok® and 5/8" Avbolt® in Industrial Environments.

Refer to the table below for the list of applicable fasteners and associated nose equipment.

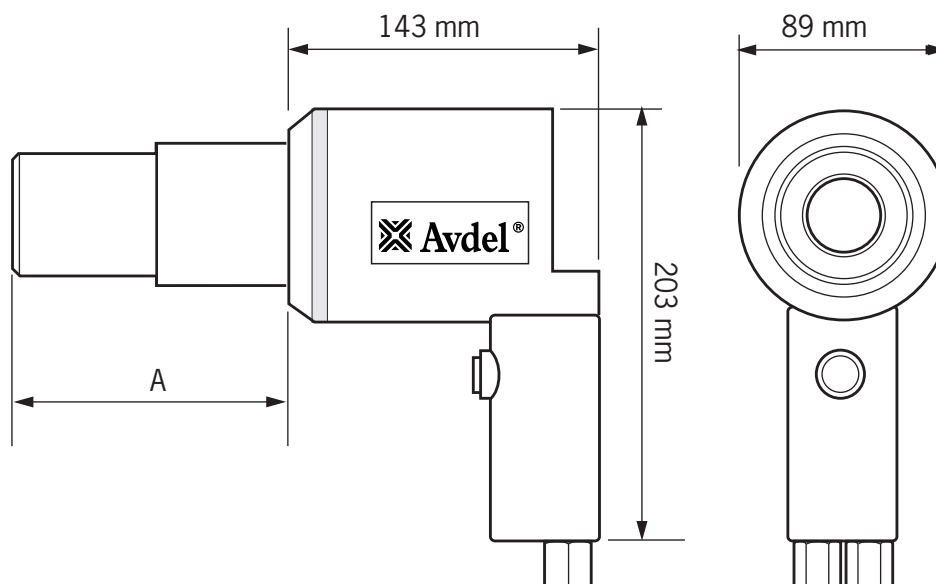
Refer to the datasheets listed in the table for the relevant nose assembly instructions.

FASTENER		NOSE ASSEMBLY			NOSE ASSEMBLY DATASHEET
TYPE	SIZE	PART N ^o	HAT REF.	DIM. 'A'	PART N ^o
LD Avdelok®	1/2"	73412-03100	N32	110mm	07900-00919
	5/8"	73412-03200	N31	113mm	07900-00919
	3/4"	73412-03300	N30	131mm	07900-00919
Avbolt®	5/8"	73412-03400	N37	113mm	07900-00905

Tool Specification

Length	143 mm	5.6 in
Body Diameter	89 mm	3.5 in
Height	203 mm	7.99 in
Weight	8 kg	17.6 lbs
Stroke	41 mm	1.6 in
Pull Force	175kN	39340 lbf
Pull pressure	55.2 mPa	8000 PSI
Return Pressure	20.7 mPa	3000 PSI
Hydraulic Oil	ISO VG 46 OR EQUIVALENT	
Fastener Range	1/2" to 3/4" Avdelok® and 5/8" Avbolt®	
Noise Level	126.2 dB(A)	
Sound Power	100.9 dB(A)	
Vibration	8.6 m/sec ³	

Tool Dimensions



Putting Into Service

IMPORTANT
Read the safety rules on page 4 carefully

Principle of Operation

When both hoses and control cord are connected to the HydraPac, the pull and return cycles of the tool are controlled by depressing and releasing the trigger switch located in the handle respectively.

When the switch is depressed the solenoid valve located in the HydraPac is energised and directs the pressurised oil flow to the pull side of the piston in the tool. This also allows the oil in the return side of the tool to return to the tank. The piston/collet assembly now moves towards the rear of the tool allowing the cushion to push the follower and jaws forward. If a Avdelok® pin has been inserted in the nose for assembly, the jaw set will clamp onto the pintail and assembly will commence.

The cycle of installation will first clamp the joint to be fastened and then as the anvil continues to move forward the collar will be swaged into the locking grooves of the pin. At the end of the swaging cycle the anvil will come hard up against the joint and as movement continues the pintail will be broken off.

The trigger switch must be released immediately after pin break occurs. Releasing the trigger switch will cause the solenoid to de-energise and reverse the flow of pressurised oil.

Pressurised oil will now flow into the return side of the installation tool with the oil in the pull side returning to the tank.

The forward movement of the piston/collet assembly firstly ejects the installed fastener from the anvil and as the forward movement continues, the jaw release mechanism will cause the jaws to open and release the broken off pintail, which will then be ejected.

When the piston returns to the fully forward position the pressure build up in the system will cause the HydraPac to go into idle mode. This keeps the installation tool in the forward position. Once the pintail has been ejected from the nose, the tool is ready for the next installation.

Please note that with all electric HydraPacs there is a built in "Sleep Mode" which in effect means that the electric motor will automatically switch off if the trigger switch is not operated for approximately 25 seconds. The HydraPac will automatically start up on depression of the tool trigger switch. (The diesel HydraPac does not have a "Sleep Mode".)

Preparation for Use

- Attach the correct nose assembly to the tool as per instructions in the relevant nose assembly data sheet.
- Ensure the HydraPac is not running.
- Connect hoses and the control cord to the HydraPac, the tool is supplied with a 0.7m hose length. Additional hydraulic hose lengths are available to order separately as required. Refer to the table below for the available lengths and associated part numbers.
- Start the HydraPac. Depress and release the trigger switch a few times to almost the full stroke of the tool to circulate hydraulic fluid. Observe action of tool. Check for fluid leaks and ensure that in the idler mode the piston is in the fully forward position.

HYDRAULIC HOSE KITS	
PART NUMBER	HOSE LENGTH
07005-10014	6 METRE
07005-10034	10 METRE
07005-10035	15 METRE

Putting Into Service

Operating Instructions

To install a Avdelok® Fastener

- Check work and remove excessive gap. (Gap is the space between components of the Joint. Gap is excessive if not enough pintail sticks through the collar for the nose assembly jaws to grab onto.)
- Put Avdelok® pin into hole.
- Slide Avdelok® collar over pin. (The bevelled end of the collar must be towards the nose assembly and tool.)
- Push nose assembly onto pin until the nose assembly anvil stops against the collar. Tool and nose assembly must be held at right angles (90°) to the work.
- Depress tool trigger switch to start installation cycle.
- When the forward motion of the nose assembly anvil stops and the pintail breaks off, release the switch. The tool will go into its return stroke and push off the installed fastener. At the end of the return stroke the jaws will release the expended pintail which can be removed by tilting the tool down.
- Once the expended pintail has been ejected, the tool and nose assembly is ready for the next installation cycle.

CAUTION

DO NOT ATTEMPT TO BREAK OFF A PINTAIL WITHOUT THE INSTALLATION OF A COLLAR AS THIS WILL CAUSE THE UNSECURED PORTION OF THE AVDELOK® PIN TO EJECT FROM THE NOSE AT A HIGH SPEED AND FORCE.

Maintenance

Dismantling Instructions

IMPORTANT

Be sure the HydraPac is turned off before removing tool or nose.

- Uncouple the two hydraulic hoses **23** and disconnect the control cord **21**.
- Unscrew and remove the anvil by hand.
- Unscrew the collet and remove the inner assembly by hand.
- Loosen the Grub Screw **14** and Pad **13** using a 4 mm Allen Key.
- Unscrew the Anvil Retainer **4**.
- Place a tray under tool to catch the oil.
- If a hand pump (73010-00001) is available, connect to female coupling and slowly pump Piston **10** out of Cylinder **15**.
- Otherwise clamp the Piston **10** in a soft jawed vice and tap the Cylinder **15** backwards with a soft mallet.
- Remove the Nylon/Brass Plug **2** by inserting a sharp object (eg. a small screwdriver) into the keyway and levering out the plug.
- Unscrew the Collet Adaptor **1** the Nylon Plug will shear.
- Remove the Gland **7**.
- Inspect and replace seals if necessary with Service Kit **25**.

Assembling the Tool

Examine and replace all worn parts. Fit new 'O' Rings and Back-up Rings (Service Kit **25**).

- Apply hydraulic oil to all 'O' rings, back-up rings and contact surfaces before fitting.
- Fit new Back-up Ring **8** and 'O' Ring **9** to the Gland **7**.
- Fit Back-up Ring **11** and 'O' Ring **12** to Piston **10**.
- Install the Piston **10** into the Cylinder **15**.
- Install the Gland **7**.
- Install the Anvil Retainer **4**.
- Re-clamp the Grubscrew **14** using a 4 mm Allen Key.
- Refit the Collet Adaptor **1** by hand.
- Align the hole with the Keyway.
- Insert the Nylon/Brass Plug **2**.
- Bleed the Tool.

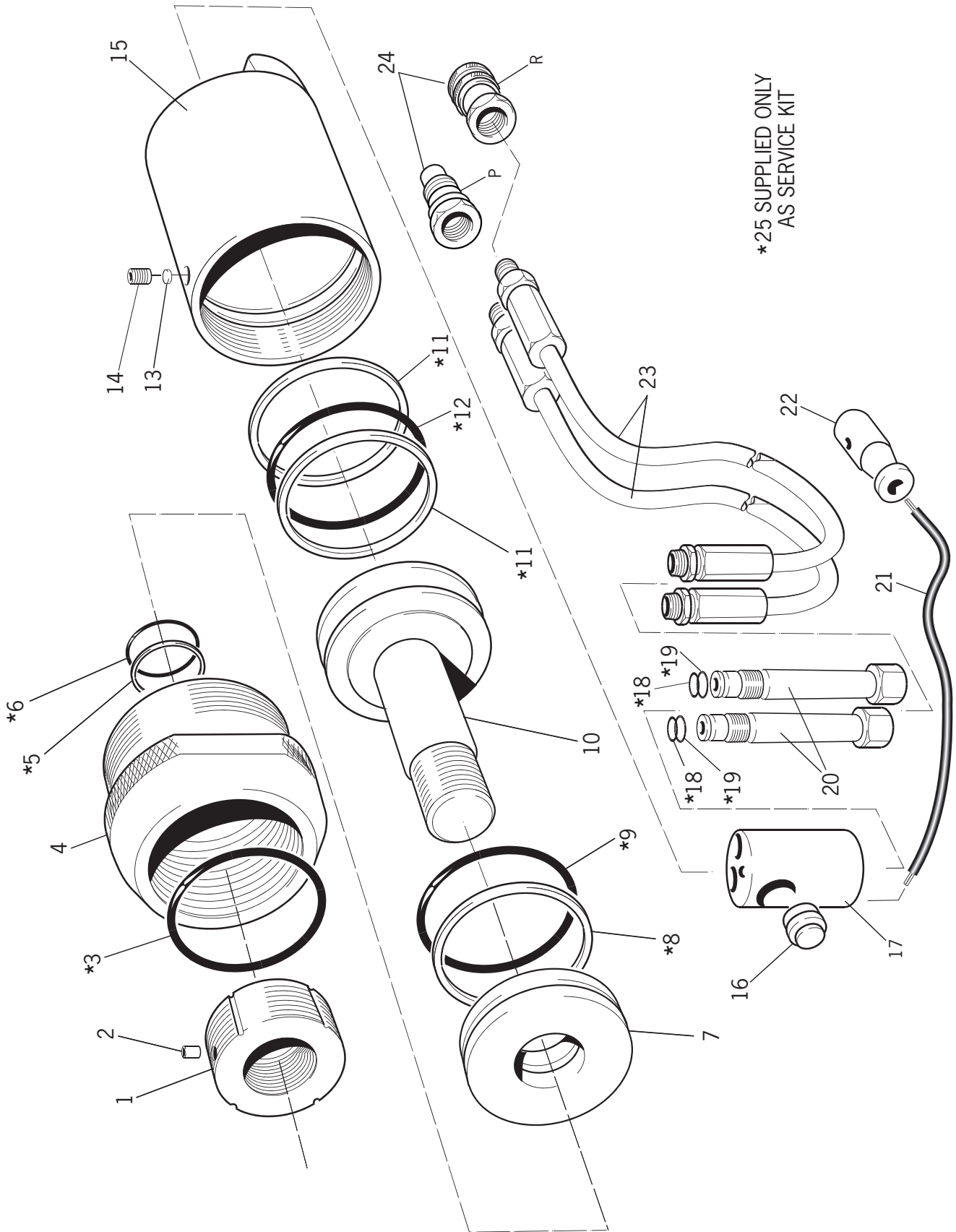
Item numbers in **bold** refer to the general assembly drawing and parts list on pages 10-11.

Maintenance

To Bleed the Tool

- Couple the short Tool Hoses directly onto a HydraPac or compatible hydraulic power source.
Note: Do not use long extension hoses as these will prevent the air from escaping into the HydraPac.
- Plug in a HydraPac Test Trigger.
- Position the Tool so that the piston rod side faces vertically up.
- Cycle a few times.
- Reverse the vertical position and cycle again.

General Assembly for T30 Installation Tool 73412-02000



Parts List for T30 Installation Tool 73412-02000

T30 INSTALLATION TOOL PARTS LIST				
ITEM	PART N°	DESCRIPTION	QTY	SERVICE KIT
1	T307	COLLET ADAPTOR	1	
2	MS18	NYLON/BRASS PLUG	1	
3	R228	'O' RING	1	*
4	T304	ANVIL RETAINER	1	
5	B216	BACK-UP RING	1	*
6	R216	'O' RING	1	*
7	T303	GLAND	1	
8	B231	BACK-UP RING	1	*
9	R231	'O' RING	1	*
10	T302	PISTON	1	
11	B332	BACK-UP RING	2	*
12	R332	'O' RING	1	*
13	M509	PAD	1	
14	GS20	GRUBSCREW	1	
15	T301	CYLINDER	1	
16	I111142	TRIGGER SWITCH	1	
17	T306	HANDLE	1	
18	R011	'O' RING	2	*
19	B011	BACK-UP RING	2	*
20	T105	HANDLE STEM	2	
21	LC16	CONTROL CORD (65cm)	1	
22	LC112	MALE PLUG	1	
23	HS02	HYDRAULIC HOSE	2	
24	HS01	QUICK COUPLER SET	1	
25	SK30	SERVICE KIT	1	*

* 'O' Rings and Back-up Rings only supplied in Service Kit SK30

Servicing the Tool

Daily

- Check for oil leaks.
- Check the stroke of tool.
- Check for worn anvil indicated by score marks on the installed collar. This can also be confirmed by referring to the installed data in the fastener catalogue. Excessive wear can cause the anvil to rupture.
- Check function of pull pressure safety valve.

Weekly

- Dismantle and clean the nose assembly especially the jaws.
- Check for oil leaks.

Every 1200 working hours (at least once a year)

The tool should be completely dismantled and worn components replaced including 'O' rings and back-up rings.

Service Tools

- Open Ended Flat Spanners - 17, 19, 24 mm
- Allen Keys - 4 mm, 6 mm

Hydraulic Oil General Safety Data

First Aid

SKIN:

Under normal conditions skin irritation will not occur, contaminated skin should however be washed thoroughly with soap and water. Launder contaminated clothing.

ORAL:

If swallowed and person is conscious give water or milk. Do not induce vomiting unless on advice of medical personnel. Take person to nearest medical centre.

EYES:

Flush immediately with water for several minutes

DISPOSAL:

Remove all spills with inert absorbent material. Ventilate spill area. Place contaminated materials in a disposable container and dispose in a manner consistent with local regulations.

Fire

FLASH POINT: 200°C.

Extinguish with either dry chemical, foam or carbon dioxide. Do not enter confined space without self contained breathing apparatus.

Handling

Use barrier cream or oil resistant gloves.

Storage

Undercover and consistent with local regulations for inflammable material.

Fault Diagnosis

Symptom	Possible Cause	Remedy	Page Ref
Tool fails to operate	Inoperative HydraPac	Check power supply to HydraPac	
	Loose or disconnected control cord	Check for loose or broken wires	
	Defective switch assembly	Replace switch assembly	
	Faulty hydraulic hose couplings	Replace faulty couplings	
Tool leaks hydraulic oil	Depending on what leaks occur, defective or worn 'O' rings, loose hydraulic hose connections at tool	Check and replace 'O' rings and back-up rings, or tighten hydraulic hose	
Hydraulic oil overheats	Restriction in hydraulic line	Check couplings and replace if necessary	
1 Tool operates erratically and fails to install fastener properly	Low or erratic hydraulic pressure supply	See HydraPac instruction manual	
	Defective or excessively worn piston, 'O' ring and back-up rings and back-up rings in tool	Replace 'O' ring and back-up rings	
	Excessive wear or scoring of sliding surface of tool parts	Check and replace defective parts	
2 Pull grooves on fastener pintail stripped during pull stroke	Operator not pushing nose completely onto fastener pintail before operating tool	Instruct operator in proper installation methods	
	Incorrect fastener length	Use correct length fastener	
	Worn or damaged jaw segments	Check and replace jaw set	
	Metal chips accumulated in pull grooves of jaw segments	Clean jaw segments	
	Excessive sheet gap	Eliminate excessive gap	
Collar of Hydraloc fastener not completely swaged	Improper tool operation	See 2	
	Worn anvil in nose	Check and replace anvil	
Tool "hang up" on swaged collar	Improper tool operation	See 1	
	Hydrapac in idler mode	Switch HydraPac off and on and restart by depressing trigger switch	
Pintail of fastener fails to break	Pull grooves on fastener stripped	See 2	
	Improper tool operation	Instruct operator in correct tool operation	

continued overleaf

Fault Diagnosis

Symptom	Possible Cause	Remedy	Page Ref
Jaw segments do not maintain proper position in collet	Improper operation of jaw follower	Check internal parts of the collet for wear i.e. jaws, follower, cushion and end cap. Clean before reassembling	
Hydraulic couplers leak oil	Defective or worn 'O' ring in coupler body	Replace 'O' ring and back-up ring	
Pintail fails to release	Incorrect assembly of Nose	Refer to nose assembly table on page 5	

Declaration of Conformity

We, Avdel UK Limited, Watchmead Industrial Estate, Welwyn Garden City, Herts, AL7 1LY
declare under our sole responsibility that the product:

Model: 73412-02000

Serial No.

to which this declaration relates is in conformity with the following standards:

EN ISO 12100 - parts 1 & 2	
BS EN ISO 8662 - part 6	BS EN ISO 11202
BS EN ISO 3744	BS EN 982
ISO EN 792 part 13 - 2000	BS EN 983

following the provisions of the Machine Directive 2006/42/EC



A. Seewraj - Product Engineering Manager - Automation Tools

Date of issue



**This box contains a power tool which is in
conformity with Machines Directive
2006/42/EC. The 'Declaration of Conformity'
is contained within.**



Since 1922



Avdel[®] iForm[™]

Since 1936

2010



Our Technology, Your Success

AUSTRALIA

Infastech (Australia) Pty Ltd.

891 Wellington Road
Rowville
Victoria 3178
Tel: +61 3 9765 6400
Fax: +61 3 9765 6445
info@infastech.com.au

CANADA

Avdel Canada Limited

1030 Lorimar Drive
Mississauga
Ontario L5S 1R8
Tel: +1 905 364 0664
Fax: +1 905 364 0678
infoAvdel-Canada@infastech.com

CHINA

Infastech (China) Ltd.

RM 1708, 17/F., Nanyang Plaza,
57 Hung To Rd., Kwun Tong
Hong Kong
Tel: +852 2950 0631
Fax: +852 2950 0022
infochina@infastech.com

FRANCE

Avdel France S.A.S.

33 bis, rue des Ardennes
BP4
75921 Paris Cedex 19
Tel: +33 (0) 1 4040 8000
Fax: +33 (0) 1 4208 2450
AvdelFrance@infastech.com

GERMANY

Avdel Deutschland GmbH

Klusriede 24
30851 Langenhagen
Tel: +49 (0) 511 7288 0
Fax: +49 (0) 511 7288 133
AvdelDeutschland@infastech.com

INDIA

Infastech Fastening Technologies

India Private Limited

Plot No OZ-14, Hi Tech SEZ,
SIPCOT Industrial Growth Center,
Oragadam, Sriperumbudur Taluk,
Kanchipuram District,
602105 Tamilnadu
Tel: +91 44 4711 8001
Fax: +91 44 4711 8009
info-in@infastech.com

ITALY

Avdel Italia S.r.l.

Viale Lombardia 51/53
20047 Brugherio (MI)
Tel: +39 039 289911
Fax: +39 039 2873079
vendite@infastech.com

JAPAN

Infastech Kabushiki Kaisha

Center Minami SKY,
3-1 Chigasaki-Chuo, Tsuzuki-ku,
Yokohama-city,
Kanagawa Prefecture
Japan 224-0032
Tel: +81 45 947 1200
Fax: +81 45 947 1205
info@infastech.co.jp

MALAYSIA

Infastech (Malaysia) Sdn Bhd

Lot 63, Persiaran Bunga Tanjung 1,
Senawang Industrial Park
70400 Seremban
Negeri Sembilan
Tel: +606 676 7168
Fax: +606 676 7101
info-my@infastech.com

SINGAPORE

Infastech (Singapore) Pte Ltd.

31 Kaki Bukit Road 3
#05-03/06 Techlink
Singapore, 417818
Tel: +65 6372 5653
Fax: +65 6744 5643
info-sg@infastech.com

SOUTH KOREA

Infastech (Korea) Ltd.

212-4, Suyang-Ri,
Silchon-Eup, Kwangju-City,
Kyunggi-Do, Korea, 464-874
Tel: +82 31 798 6340
Fax: +82 31 798 6342
info@infastech.co.kr

SPAIN

Avdel Spain S.A.

C/ Puerto de la Morcuera, 14
Poligono Industrial Prado Overa
Ctra. de Toledo, km 7,8
28919 Leganés (Madrid)
Tel: +34 91 3416767
Fax: +34 91 3416740
ventas@infastech.com

TAIWAN

Infastech/Tri-Star Limited

No 269-7, Baodong Rd,
Guanmiao Township,
71841 Tainan County,
Taiwan, R.O.C
Tel: +886 6 596 5798 (ext 201)
Fax: +886 6 596 5758
info-tw@infastech.com

UNITED KINGDOM

Avdel UK Limited

Pacific House
2 Swiftfields
Watchmead Industrial Estate
Welwyn Garden City
Hertfordshire AL7 1LY
Tel: +44 (0) 1707 292000
Fax: +44 (0) 1707 292199
enquiries@infastech.com

USA

Avdel USA LLC

614 NC Highway 200 South
Stanfield, North Carolina 28163
Tel: +1 704 888 7100
Fax: +1 704 888 0258
infoAvdel-USA@infastech.com

Manual No.	Issue	Change Note No.	Date
07900-00821	B	07/044	02/07
	B2	07/103	03/07
	B3	08/131	06/08
	B4	11/061	03/11

www.avdel-global.com
www.infastech.com

Autosert[®] (equipment), Avbolt[®], Avdel[®], Avdelmate[®], Avdel TX2000[®], Avdelok[®], Avex[®], Avibulb[®], Avinox[®], Avinut[™], Avlug[®], Avmatic[®], Avplas[®], Avseal[®], Avsert[®], Avtainer[®], Avtronic[®], Briv[®], Bulbex[®], Chobert[®], Eurosert[®], Fastriv[®], Finsert[®], Genesis[®], Grovit[®], Hemlok[®], Hexsert[®], Holding your world together[®], Hydra[®], Interlock[®], Klamp-Tite[®], KlampTite KTR[®], Kvex[®], Maxlok[®], Monobolt[®], Monobulb[®], Neobolt[®], Nutsert[®], Nutsert SQ[®], Portariv[®], Rivmatic[®], Rivscrew[®], Speed Fastening[®], Squaresert[®], Stavex[®], Supersert[®], Thin Sheet Nutsert[®], Titan[®], T-Lok[®], TLR[®], TSN[®], TX2000[®], Versa-Nut[®], Viking[®] and Viking 360[®] are trademarks of Avdel UK Limited. Infastech[™] and Our Technology, Your Success[™] are trademarks of Infastech Intellectual Properties Pte Ltd. The names and logos of other companies mentioned herein may be trademarks of their respective owners. This document is for informational purposes only. Infastech makes no warranties, expressed or implied, in this document. Data shown is subject to change without prior notice as a result of continuous product development and improvement policy. Your local Avdel representative is at your disposal should you need to confirm latest information.