



Manual de Instrucciones

Traducción del manual original



Herramienta de colocación T51

Máquina hidroeléctrica

Contenido

Reglas de seguridad	4
Especificaciones	
Uso previsto	5
Especificaciones de la herramienta	5
Dimensiones de la herramienta	5
Puesta en servicio	
Principio de funcionamiento	6
Preparación para el uso	6
Kit de mangueras hidráulica	6
Instrucciones de funcionamiento	7
Mantenimiento	
Instrucciones de desmontaje	8
Montaje de la herramienta	9
Purgado de la herramienta	9
Montaje general de la herramienta de colocación T51 73410-02000	10
Montaje general de la herramienta de colocación T51 73410-02000	11
Mantenimiento de la herramienta	
Diario	12
Semanal	12
Cada 1200 horas de funcionamiento (una vez al año como mínimo)	12
Herramientas de servicio	12
Información general de seguridad sobre el aceite hidráulico	12
Diagnóstico de averías	
Síntoma, Causa Posible y Solución	13-14

Garantía

La garantía de noventa días descrita en el presente constituye la garantía exclusiva de los artículos fabricados por el vendedor y sustituye cualquier otra garantía, explícita o implícita, incluyendo, pero no limitando, las garantías implícitas de comerciabilidad y adecuación a un propósito concreto.

El vendedor no será responsable de ninguna pérdida o daño resultante de retrasos o incumplimiento de pedidos por causa de huelgas, incendios, accidentes, agencias de transporte o por cualquier otra razón o razones que estén fuera del control del vendedor o de sus proveedores. Toda reclamación de garantía deberá enviarse al vendedor, por escrito, dentro de los 90 días contados desde la fecha de envío, y no se aceptará ninguna devolución sin permiso escrito.

Sin perjuicio de otras cláusulas aquí descritas, el vendedor no será responsable de cualquier pérdida de beneficios empresariales o de cualquier daño circunstancial o resultante atribuible al Comprador o a terceros en relación con los artículos o con el uso de estos, independientemente de cuál sea la causa.

Garantía de la herramienta

El vendedor declina expresamente cualquier garantía, tanto explícita como implícita, con relación al estado, diseño, funcionamiento, comerciabilidad o adecuación de uso de cualquier herramienta, o partes de la misma, que no haya sido fabricada por el vendedor. Las únicas garantías con respecto a dicha herramienta o a piezas de la misma son las que hace el fabricante de las mismas. El vendedor se compromete a colaborar con el comprador en la ejecución de dichas garantías cuando dicha acción sea necesaria. El vendedor se compromete a reparar o sustituir, en franco a bordo en la planta del vendedor, cualquier herramienta o pieza de la misma fabricadas por él y que se haya probado que es defectuosa por fallos de mano de obra o de material.

Reglas de seguridad

El presente manual de instrucciones debe ser leído, con una atención especial a las siguientes normas de seguridad, por cualquier persona que instale, haga funcionar o que repare esta herramienta.

- 1 No utilice la máquina para otro propósito que no sea aquel para el que está diseñada.
- 2 No utilice esta herramienta/máquina con ningún otro equipo que no sea el recomendado y suministrado por Avdel®.
- 3 Cualquier modificación realizada por el cliente en la máquina será de entera responsabilidad del cliente.
- 4 Antes de ajustar, extraer o encajar el conjunto de la boquilla, debe desconectarse siempre el HydraPac.
- 5 No debe hacerse funcionar una herramienta/máquina que esté dirigida hacia cualquier persona o personas.
- 6 Debe adoptarse siempre una posición de apoyo firme y estable antes de hacer funcionar la máquina.
- 7 Si se hace funcionar la herramienta sin el conjunto de boquilla, evite tocar el pasador eyector de colas y que los dedos no queden atrapados entre el retenedor de la carcasa (T514) y el adaptador del aprietamordazas (T517).
- 8 Tanto el operario como las personas que se encuentren en las proximidades deberán usar protectores acústicos, puesto que los niveles de ruido superan el nivel máximo permitido. Para conocer los valores, véanse las especificaciones técnicas en la página 5.
- 9 No instale mangueras flexibles con una especificación de presión de trabajo inferior a 10.000 psi (69 MPa).
- 10 La presión de funcionamiento no debe exceder 8.000 psi (55,2 MPa).
- 11 Deben tomarse las precauciones debidas para asegurar que las colas usadas no supongan un peligro.
- 12 Se recomienda que, cuando se utilice la herramienta, tanto el operario como las personas que se encuentren en las proximidades, utilicen gafas de seguridad.
- 13 Debe prestarse especial atención para evitar posibles atrapamientos de ropa, corbatas, cabellos, trapos, etc. con las partes móviles de la máquina.
- 14 La herramienta deberá mantenerse seca y limpia para favorecer en lo posible el agarre.
- 15 Cuando se transporte la máquina de un emplazamiento a otro, las manos deben mantenerse alejadas del gatillo para evitar que se produzca un arranque inadvertido.
- 16 La máquina debe mantenerse en condiciones seguras de trabajo en todo momento y debe ser examinada a intervalos regulares en cuanto a funcionalidad y existencia de posibles daños por personal con formación adecuada. Cualquier operación de desmontaje será únicamente llevada a cabo por personal con formación en los procedimientos de Avdel®. No desmonte esta máquina sin consultar previamente las instrucciones de mantenimiento. Sírvanse contactar con Avdel® para comunicar sus necesidades de formación.
- 17 La máquina debe utilizarse siempre conforme a la legislación de seguridad y salud vigente. En el Reino Unido se aplica la "Health & Safety at Work Act 1974". Cualquier pregunta referente al funcionamiento correcto de la máquina debe dirigirse a Avdel®.

PRECAUCIONES

AVDEL RECOMIENDA UTILIZAR SOLAMENTE UNIDADES HYDRAPAC PARA ACCIONAR HERRAMIENTAS DE COLOCACIÓN, PUESTO QUE ES POSIBLE QUE LAS UNIDADES DE POTENCIA HIDRÁULICA DE OTRAS MARCAS NO FUNCIONEN CON LAS PRESIONES DE TRABAJO SEGURAS DESIGNADAS.

ANTES DE UTILIZAR LA HERRAMIENTA, DEBE COMPROBARSE QUE HAYA UN ESPACIO ADECUADO PARA LAS MANOS DEL OPERARIO.

NO DAÑE LA HERRAMIENTA DEJÁNDOLA CAER O UTILIZÁNDOLA COMO UN MARTILLO.

DEBE EVITARSE LA ENTRADA DE SUCIEDAD Y PARTÍCULAS EXTRAÑAS EN LOS SISTEMAS HIDRÁULICOS DE LA HERRAMIENTA, YA QUE ESTO PODRÍA CAUSAR EL FUNCIONAMIENTO INCORRECTO DE LA HERRAMIENTA Y DEL HYDRAPAC

Especificaciones

Uso previsto

La herramienta de colocación T51 es básicamente un conjunto formado por un pistón y un cilindro. Cuando se acopla hidráulica y eléctricamente a una fuente de potencia hidráulica compatible y se conecta el conjunto de boquilla correspondiente, se utiliza para colocar remaches de $\frac{7}{8}$ " a $1\frac{1}{8}$ " Avdelok® en entornos industriales.

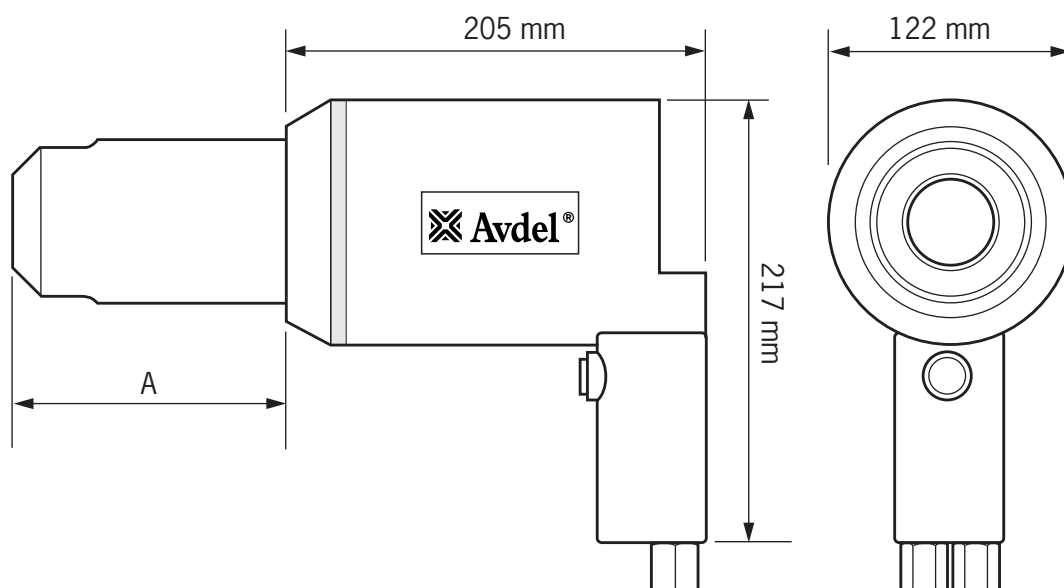
Consulte la tabla siguiente para ver una lista de remaches aplicables y el equipo de boquilla asociado.
Consulte las hojas de datos enumeradas en la tabla para conocer las instrucciones del conjunto de boquilla correspondiente.

REMACHE		CONJUNTO DE BOQUILLA			HOJA DE DATOS DEL CONJUNTO DE BOQUILLA
TIPO	TAMAÑO	N.º DE PIEZA	REF. HAT.	DIM. 'A'	N.º DE PIEZA
LD Avdelok®	$\frac{7}{8}$ "	73410-03200	N53	157 mm	07900-00919
	1"	73410-03100	N50	183 mm	07900-00919
	$1\frac{1}{8}$ "	73410-03300	N52	187 mm	07900-00919

Especificaciones de la herramienta

Longitud	205 mm	8,07 pulg.
Diámetro del cuerpo	122 mm	4,30 pulg.
Altura	217 mm	8,54 pulg.
Peso	18 kg	39,7 lb.
Carrera	65 mm	2,56 pulg.
Fuerza de tracción	350 kN	78.680 lbf
Presión de tracción	55,2 MPa	8.000 psi
Presión de retorno	20,7 MPa	3.000 psi
Aceite hidráulico	ISO VG 46 O EQUIVALENTE	
Rango de remaches	$\frac{7}{8}$ " a $1\frac{1}{8}$ " Avdelok®	
Nivel de ruido	126,2 dB(A)	
Intensidad de ruido	100,9 dB(A)	
Vibración	8,6 m/s ³	

Dimensiones de la herramienta



Puesta en servicio

Principio de funcionamiento

IMPORTANTE
Lea atentamente las normas de seguridad de la página 4

Cuando ambas mangueras y el cable de control están conectados al HydraPac, los ciclos de tracción y retorno de la herramienta se controlan pulsando y soltando el interruptor de gatillo situado en la empuñadura.

Cuando se pulsa el interruptor, la electroválvula situada en el HydraPac se energiza y dirige el flujo de aceite presurizado hacia el lado de tracción del pistón de la herramienta. Esto también permite que el aceite que se encuentra en el lado de retorno de la herramienta regrese al depósito. El conjunto de pistón/aprietamordazas se mueve hacia la parte trasera de la herramienta, lo que permite al cojín empujar el seguidor y la mordaza hacia delante. Si se ha insertado un remache Avdelok® en la boquilla para realizar un montaje, el juego de mordazas se sujeta con la cola, tras lo cual comienza el montaje.

El ciclo de colocación sujeta primero la junta que se vaya a remachar y luego, a medida que la carcasa siga moviéndose hacia delante, el collar quedará comprimido en los surcos de bloqueo del pasador. Al final del ciclo de compresión, la carcasa queda comprimida contra la junta y, a medida que continúa el movimiento, se rompe la cola.

El interruptor de gatillo debe soltarse inmediatamente después de que se produzca la rotura de un pasador. Al soltar el gatillo, se desactiva la energización de la electroválvula y se invierte el flujo del aceite presurizado.

Entonces el aceite presurizado fluye hacia el lado de retorno de la herramienta de colocación y el aceite del lado de tracción regresa al depósito.

El movimiento hacia adelante del conjunto de pistón/aprietamordazas expulsa de la carcasa el remache colocado y, a medida que continúa el movimiento hacia adelante, el mecanismo de disparo de la mordaza abre las mordazas y libera la cola rota para expulsarla posteriormente.

Cuando el pistón regresa a la posición avanzada completa, la presión acumulada en el sistema hace que el HydraPac pase a modo de reposo. De este modo se mantiene la herramienta de colocación en la posición adelantada. Después de que la cola se haya expulsado de la boquilla, la herramienta está lista para la siguiente colocación.

Téngase en cuenta que todos los HydraPac eléctricos llevan incorporado un "modo latente" que hace que el motor eléctrico se apague automáticamente si no se acciona el interruptor de gatillo durante 25 segundos aproximadamente. El HydraPac se pone en marcha automáticamente cuando se pulsa el interruptor de gatillo de la herramienta.

Preparación para el uso

- Conecte el conjunto de boquilla correcto en la herramienta conforme a las instrucciones de la hoja de datos del conjunto de boquilla correspondiente.
- Asegúrese de que el HydraPac no esté funcionando.
- Conecte las mangueras y el cable de control al HydraPac. La herramienta se suministra con una manguera de 0,7 m de longitud. Hay mangueras hidráulicas de longitudes mayores que se pueden pedir aparte según sea necesario. Consulte la tabla siguiente para conocer las longitudes disponibles y los números de pieza correspondientes.
- Ponga en marcha el HydraPac. Pulse y suelte el interruptor de gatillo varias veces hasta casi la longitud completa de la carrera de la herramienta para que circule el fluido hidráulico. Observe la acción de la herramienta. Compruebe si hay fugas de fluido y asegúrese de que, en el modo de reposo, el pistón se encuentre en la posición completamente adelantada.

KITS DE MANGUERAS HIDRÁULICAS	
NÚMERO DE PIEZA	LONGITUD DE MANGUERA
07005-10014	6 METROS
07005-10034	10 METROS
07005-10035	15 METROS

Puesta en servicio

Instrucciones de funcionamiento

Para colocar un remache Avdelok®

- Compruebe la pieza de trabajo y elimine el exceso de hueco. (El hueco es el espacio que hay entre los componentes de la junta. El hueco es excesivo cuando la cola no sobresale por el collar lo suficiente para que las mordazas del conjunto de boquilla puedan sujetarla.)
- Coloque el remache Avdelok® en el orificio.
- Deslice el collar Avdelok® sobre el pasador. (El extremo biselado del collar debe quedar dirigido hacia el conjunto de boquilla y la herramienta.)
- Empuje el conjunto de boquilla hacia el pasador hasta que la carcasa del conjunto de boquilla se detenga contra el collar. El conjunto de boquilla y la herramienta deben mantenerse en ángulo recto (90°) con respecto a la pieza de trabajo.
- Pulse el interruptor de gatillo para iniciar el ciclo de colocación.
- Cuando el movimiento hacia delante de la carcasa del conjunto de boquilla se pare y la cola se rompa, suelte el interruptor. La herramienta realizará la carrera de retorno y empujará hacia fuera el remache colocado. Al final de la carrera de retorno, las mordazas liberan la cola usada, que puede extraerse inclinando la herramienta hacia abajo.
- Después de expulsar la cola usada, el conjunto de boquilla y la herramienta están listos para la siguiente colocación.

PRECAUCIÓN

NO INTENTE ROMPER UNA COLA SIN HABER COLOCADO UN COLLAR, YA QUE ESTO HARÁ QUE LA PORCIÓN NO SUJETA DEL PASADOR AVDELOK® SALGA EXPULSADA POR LA BOQUILLA A ALTA VELOCIDAD Y POTENCIA.

Mantenimiento

Instrucciones de desmontaje

IMPORTANTE

Asegúrese de apagar el HydraPac antes de extraer la herramienta o la boquilla.

- Desconecte las dos mangueras hidráulicas **27** y desconecte el cable de control **25**.
- Desatornille y extraiga la carcasa con la mano.
- Desatornille el aprietamordazas y extraiga el conjunto interior con la mano.
- Afloje el tornillo de cabeza hendida **18** con una llave Allen de 5 mm.
- Desatornille el retenedor de la carcasa **2**.
- Coloque una bandeja bajo la herramienta para recoger el aceite.
- Si dispone de una bomba manual (73010-00001), conéctela al acoplamiento hembra y bombee lentamente el pistón **13** hacia fuera del cilindro **19**.
- De lo contrario, sujete el pistón **13** en un tornillo de banco con mordazas acolchadas y golpee el cilindro **19** hacia atrás con un mazo de cabeza blanda.
- Para extraer el tapón de latón **8**, inserte un objeto afilado (p.ej. un destornillador pequeño) en la ranura de chaveta y haga palanca para extraer el tapón.
- Desatornille el adaptador del aprietamordazas **9** (el tapón de nailon **8** quedará cizallado).
- Extraiga el casquillo **5**.
- En caso necesario, revise y sustituya las juntas tóricas y anillos toroides conforme al kit de (servicio **29**).
- Extraiga el pasador del eyector **14** empujándolo hacia fuera desde la parte trasera del pistón **13**.
- Desatornille el tornillo **10** situado delante del pistón **13** con una llave Allen de 6 mm y extraiga el anillo toroide **11** y la junta tórica **12**.

Los números de elemento en **negrita** se refieren al plano de despiece general y a la lista de piezas de las páginas 10-11.

Mantenimiento

Montaje de la herramienta

Examine y sustituya todas las piezas que estén desgastadas. Instale un kit de servicio nuevo **29**.

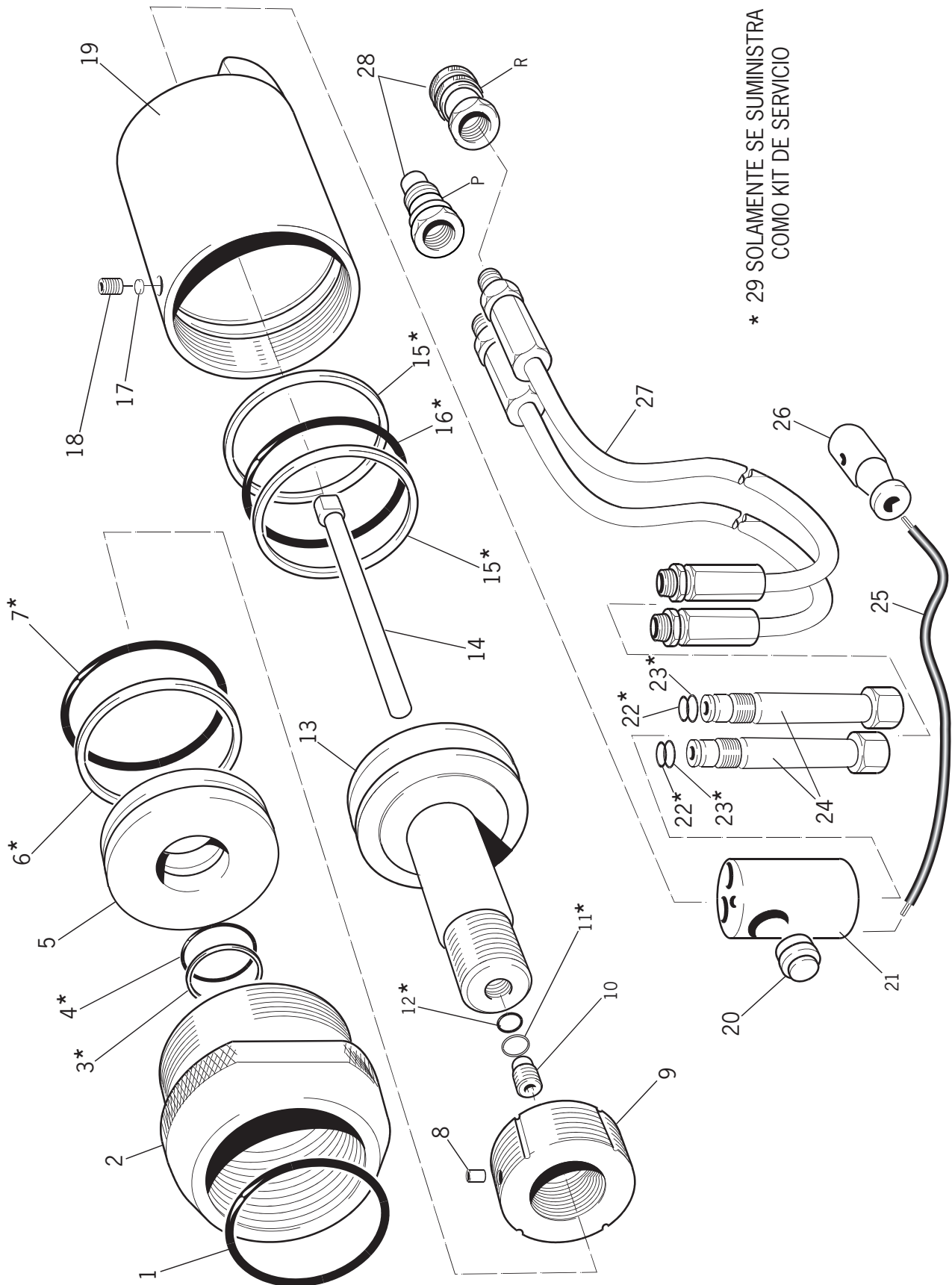
- Aplique aceite hidráulico en todas las juntas tóricas, anillos toroides y superficies de contacto antes de efectuar la colocación.
- Instale juntas tóricas **4, 7** y anillos toroides **3, 6** nuevos en el casquillo **5**.
- Instale la junta tórica **16** y anillos toroides **15** en el pistón **13**.
- Instale una junta tórica **12** y un anillo toroide **11** nuevos en el pistón **13** y sujételos con el tornillo **10** con una llave Allen de 6 mm.
- Introduzca el pasador del eyector **14** en el pistón **13** asegurándose que sobresalga por la parte delantera del pistón.
- Instale el pistón **13** en el cilindro **19**.
- Instale el casquillo **5**.
- Instale el retenedor de la carcasa **2**.
- Vuelva a sujetar el tornillo de cabeza hendida **18** con una llave Allen de 5 mm.
- Vuelva a instalar el adaptador del aprietamordazas **9**.
- Alinee el orificio con la ranura de chaveta.
- Introduzca el tapón de nailon/latón **8**.
- Purgue la herramienta.

Purgado de la herramienta

- Acople las mangueras de herramienta cortas directamente a un HydraPac o a una fuente de potencia hidráulica compatible.
Nota: No utilice mangueras largas, ya que pueden impedir que el aire salga hacia el HydraPac.
- Conecte un gatillo de prueba HydraPac.
- Coloque la herramienta de modo que el lado del vástago del pistón quede mirando hacia arriba.
- Realice varios ciclos.
- Invierta la posición vertical y realice varios ciclos de nuevo.

Los números de elemento en **negrita** se refieren al plano de despiece general y a la lista de piezas de las páginas 10-11.

Montaje general de la herramienta de colocación T51 73410-02000



Lista de piezas de la herramienta de colocación T51 73410-02000

LISTA DE PIEZAS DE LA HERRAMIENTA DE COLOCACIÓN T51			
ARTICULO	N.º DE PIEZA	DESCRIPCIÓN	KIT DE SERVICIO
1	R236	JUNTA TÓRICA	1
2	T514	REtenEDOR DE CARCASA	1
3	B222	ANILLO TOROIDE	1
4	R341	JUNTA TÓRICA	1
5	T513	CASQUILLO	1
6	B240	ANILLO TOROIDE	2
7	R240	JUNTA TÓRICA	1
8	M522	TAPÓN DE NAILON/LATÓN	1
9	T517	ADAPTADOR DEL APRIETAMORDAZAS	1
10	T519	TORNILLO	1
11	I010	ANILLO TOROIDE	1
12	R010	JUNTA TÓRICA	1
13	T512	PISTON	1
14	T518	PASADOR DEL EYECTOR	1
15	B341	ANILLO TOROIDE	2
16	R341	JUNTA TÓRICA	1
17	MS10	ALMOHADILLA	1
18	GS29	TORNILLO DE CABEZA HENDIDA	1
19	T511	CILINDRO	1
20	I11142	INTERRUPTOR DE GATILLO	1
21	T516	EMPUÑADURA	1
22	R012	JUNTA TÓRICA	2
23	B341	ANILLO TOROIDE	2
24	T515	VÁSTAGO DE EMPUÑADURA	2
25	C106	CABLE DE CONTROL	1
26	C112	CONECTOR MACHO	1
27	HS02	MANGUERA HIDRÁULICA	2
28	HS01	CONJUNTO DE ACOPLADORES RÁPIDOS	1
29	SK51	KIT DE SERVICIO	1

* Las juntas tóricas y anillos toroides solamente se suministran con el kit de servicio SK51

Mantenimiento de la herramienta

Diario

- Compruebe si hay fugas de aceite.
- Compruebe la carrera de la herramienta.
- Compruebe si la carcasa está desgastada por medio de las marcas de abrasión en el collar instalado. Esto también puede confirmarse consultando los datos instalados en el catálogo de remaches. Un desgaste excesivo puede provocar la ruptura de la carcasa.
- Compruebe la función de la válvula de seguridad de presión de tracción.

Semanal

- Desmonte y limpie el conjunto de boquilla y, en especial, las mordazas.
- Compruebe si hay fugas de aceite.

Cada 1200 horas de funcionamiento (una vez al año como mínimo)

La herramienta debe desmontarse completamente y sustituir los componentes desgastados, incluidas las juntas tóricas y los anillos toroides.

Herramientas de servicio

- Llaves fijas - 17, 19, 24
- Llaves Allen - 5 mm, 6 mm
- Tornillo de banco de 150 mm con protectores de mordaza
- Bomba hidráulica manual si está disponible (73010-00001).

Información general de seguridad sobre el aceite hidráulico

Primeros auxilios

PIEL:

En condiciones normales no habrá irritación cutánea; sin embargo, la piel afectada deberá lavarse profusamente con agua y jabón. Lave la ropa contaminada.

INGESTIÓN:

Si se ha ingerido y la persona está consciente, debe dársele de beber agua o leche. No provoque el vómito a no ser que lo indique un médico. Lleve a la persona accidentada al centro médico más próximo.

OJOS:

Enjuague inmediatamente con agua durante varios minutos

ELIMINACIÓN:

Elimine los vertidos con material absorbente inerte. Ventile la zona del vertido. Deposite los materiales contaminados en un contenedor desechable y elimine conforme a la normativa local.

Incendio

PUNTO DE INFLAMACIÓN: 200 °C.

Para su extinción debe emplearse un producto químico seco, espuma o dióxido de carbono. No entre en espacios confinados sin usar un aparato de respiración autocontenido.

Manejo

Use crema aislante o guantes resistentes al aceite.

Almacenaje

A cubierto y en consonancia con la normativa local relativa a materiales inflamables.

Diagnóstico de averías

Síntoma	Causa Posible	Solución	Página ref.
La herramienta no funciona	[REDACTED]	Cable de control suelto o desconectado	Compruebe si hay cables sueltos o rotos
	[REDACTED]	Acoplamientos de manguera hidráulica defectuosos	Sustituya los acoplamientos defectuosos
Fugas de aceite hidráulico en la herramienta	[REDACTED]		
Sobrecalentamiento del aceite hidráulico	[REDACTED]		
❶			
La herramienta funciona de modo irregular y no coloca el remache correctamente	[REDACTED]	Defecto o desgaste excesivo en el pistón, junta tórica o anillos toroides de la herramienta	Sustituya la junta tórica y los anillos toroides
	[REDACTED]		
❷			
Surcos de tracción de la cola del remache arrancados durante la carrera de tracción.	[REDACTED]	Longitud de remache incorrecta	Utilice un remache de longitud adecuada
	[REDACTED]	Acumulación de virutas de metal en los surcos de tracción de los segmentos de la mordaza	Limpie los segmentos de mordaza
El collar del remache Hydraloc no está totalmente comprimido	[REDACTED]	2	
	[REDACTED]	Carcasa desgastada en boquilla	Compruebe y sustituya la carcasa
"Atasco" de la herramienta por collar comprimido	[REDACTED]	1	
	[REDACTED]	HydraPac en modo de reposo	Apague y encienda el HydraPac. Pulse el interruptor de gatillo para reiniciar
La cola del remache no se rompe	[REDACTED]	2	
	[REDACTED]	Utilización incorrecta de la herramienta	Instruya al operario acerca del funcionamiento correcto de la herramienta

continúa en la página siguiente

Diagnóstico de averías

Síntoma	Causa Posible	Solución	Página ref.
Los segmentos de mordaza no se mantienen en posición correcta en el aprietamordazas.			
Fuga de aceite en los acoplamientos hidráulicos			
No se libera la cola			

Declaración de conformidad

Avdel UK Limited, Watchmead Industrial Estate, Welwyn Garden City, Herts, AL7 1LY
declara bajo su única responsabilidad que el producto:

Modelo: 73410-02000

Con número de serie

al que se refiere esta declaración está en conformidad con las siguientes normas:

EN ISO 12100 - parte 1 y parte 2

BS EN ISO 8662 - parte 6

BS EN ISO 3744

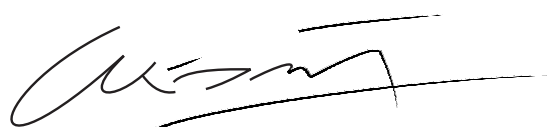
ISO EN 792 parte 13 - 2000

BS EN ISO 11202

BS EN 982

BS EN 983

de acuerdo con las disposiciones de la Directiva de máquinas 2006/42/EC



A. Seewraj - Director de ingeniería de producto - Herramientas de automatización

Fecha de publicación

.....



**Esta caja contiene una herramienta eléctrica
que está en conformidad con la Directiva de
máquinas 2006/42/EC. La 'Declaración de
conformidad' se encuentra en el interior.**



Since 1922

**Avdel® iForm™**

Since 1936

2010



Our Technology, Your Success

ALEMANIA

Avdel Deutschland GmbH
Klusriede 24
30851 Langenhagen
Tel: +49 (0) 511 7288 0
Fax: +49 (0) 511 7288 133
AvdelDeutschland@infastech.com

AUSTRALIA

Infastech (Australia) Pty Ltd.
891 Wellington Road
Rowville
Victoria 3178
Tel: +61 3 9765 6400
Fax: +61 3 9765 6445
info@infastech.com.au

CANADÀ

Avdel Canada Limited
1030 Lorimar Drive
Mississauga
Ontario L5S 1R8
Tel: +1 905 364 0664
Fax: +1 905 364 0678
infoAvdel-Canada@infastech.com

CHINA

Infastech (China) Ltd.
RM 1708, 17/F., Nanyang Plaza,
57 Hung To Rd., Kwun Tong
Hong Kong
Tel: +852 2950 0631
Fax: +852 2950 0022
infochina@infastech.com

COREA DEL SUR

Infastech (Korea) Ltd.
212-4, Suyang-Ri,
Silchon-Eup, Kwangju-City,
Kyunggi-Do, Korea, 464-874
Tel: +82 31 798 6340
Fax: +82 31 798 6342
info@infastech.co.kr

EE.UU.

Avdel USA LLC
614 NC Highway 200 South
Stanfield, North Carolina 28163
Tel: +1 704 888 7100
Fax: +1 704 888 0258
infoAvdel-USA@infastech.com

ESPAÑA

Avdel Spain S.A.
C/ Puerto de la Morcuera, 14
Poligono Industrial Prado Overa
Ctra. de Toledo, km 7,8
28919 Leganés (Madrid)
Tel: +34 91 3416767
Fax: +34 91 3416740
ventas@infastech.com

FRANCIA

Avdel France S.A.S.
33 bis, rue des Ardennes
BP4
75921 Paris Cedex 19
Tel: +33 (0) 1 4040 8000
Fax: +33 (0) 1 4208 2450
AvdelFrance@infastech.com

INDIA

**Infastech Fastening Technologies
India Private Limited**
Plot No OZ-14, Hi Tech SEZ,
SIPCOT Industrial Growth Center,
Oragadam, Sriperumbudur Taluk,
Kanchipuram District,
602105 Tamilnadu
Tel: +91 44 4711 8001
Fax: +91 44 4711 8009
info-in@infastech.com

ITALIA

Avdel Italia S.r.l.
Viale Lombardia 51/53
20047 Brugherio (MI)
Tel: +39 039 289911
Fax: +39 039 2873079
vendite@infastech.com

JAPÓN

Infastech Kabushiki Kaisha
Center Minami SKY,
3-1 Chigasaki-Chuo, Tsuzuki-ku,
Yokohama-city,
Kanagawa Prefecture
Japan 224-0032
Tel: +81 45 947 1200
Fax: +81 45 947 1205
info@infastech.co.jp

MALASIA

Infastech (Malaysia) Sdn Bhd
Lot 63, Persiaran Bunga Tanjung 1,
Senawang Industrial Park
70400 Seremban
Negeri Sembilan
Tel: +606 676 7168
Fax: +606 676 7101
info-my@infastech.com

REINO UNIDO

Avdel UK Limited
Pacific House
2 Swiftfields
Watchmead Industrial Estate
Welwyn Garden City
Hertfordshire AL7 1LY
Tel: +44 (0) 1707 292000
Fax: +44 (0) 1707 292199
enquiries@infastech.com

SINGAPUR

Infastech Singapore Pte Ltd.
31 Kaki Bukit Road 3
#05-03/06 Techlink
Singapore, 417818
Tel: +65 6372 5653
Fax: +65 6744 5643
info-sg@infastech.com

TAIWAN

Infastech/Tri-Star Limited
No 269-7, Baodong Rd,
Guanmiao Township,
71841 Tainan County,
Taiwan, R.O.C
Tel: +886 6 596 5798 (ext 201)
Fax: +886 6 596 5758
info-tw@infastech.com

N.º de manual	Versión	N.º de nota de modificación	Fecha
07900-00819	B	07/044	05-02-07
	B2	07/103	03-07
	B3	08/131	06-08
	B4	11/061	03-11

www.avdel-global.com
www.infastech.com

Autosert® (equipment), Avbolt®, Avdel®, Avdelmate®, Avdel TX2000®, Avdelok®, Avex®, Avibulb®, Avinox®, Avinut™, Avlug®, Avmatic®, Avplas®, Avseal®, Avsert®, Avtainer®, Avtronic®, Briv®, Bulbex®, Chobert®, Eurosert®, Fastriv®, Finsert®, Genesis®, Grovit®, Hemlok®, Hexsert®, Holding your world together®, Hydra®, Interlock®, Klamp-Tite®, KlampTite KTR®, Kvex®, Maxlok®, Monobolt®, Monobulb®, Neobolt®, Nutsert®, Nutsert SQ®, Portariv®, Rivmatic®, Rivscrew®, Speed Fastening®, Squaresert®, Stavex®, Supersert®, Thin Sheet Nutsert®, Titan®, T-Lok®, TLR®, TSN®, TX2000®, Versa-Nut®, Viking® y Viking 360® son marcas registradas de Avdel UK Limited. Infastech™ y Our Technology, Your Success™ son marcas registradas de Infastech Intellectual Properties Pte Ltd. Los nombres y logos de otras compañías mencionados aquí pueden ser marcas registradas propiedad de terceros. Este documento es informativo. Infastech no ofrece garantía, expresa o implícita, respecto de su exactitud o integridad en este documento. Los datos mostrados están sometidos a cambio sin previo aviso como resultado de la política de desarrollo y mejora continua del producto. Su representante local de Avdel está a su disposición en caso de que necesite confirmar la información más reciente.



Instruction Manual

Original Instruction



T51 Installation Tool

Hydro-Electric Power Tool

Contents

Safety	4
Specifications	
Intent of Use	5
Tool Specification	5
Tool Dimensions	5
Putting into Service	
Principle of Operation	6
Preparation for Use	6
Hydraulic Hose Kit	6
Operating Instructions	7
Maintenance	
Dismantling Instructions	8
Assembling the Tool	9
To Bleed the Tool	9
General Assembly of Installation Tool	
73410-02000	10
General Assembly Parts List	
73410-02000	11
Servicing the Tool	
Daily / Weekly	12
Every 1200 Working Hours (at least once a year)	12
Service Tools	12
Hydraulic Oil General Safety Data	12
Fault Diagnosis	
Symptom, Possible Cause & Remedy	13-14

Warranty

The ninety day warranty herein expressed shall be the exclusive warranty on items manufactured by seller and shall be in the place and stead of any other warranty, expressed or implied, including but not limited to the implied warranties of merchantability and fitness for a particular purpose.

Seller shall not be liable for any loss or damage resulting from delays or non-fulfilment or orders owing to strikes, fires, accidents, transportation companies or for any reason or reasons beyond the control of seller or its suppliers.

All warranty claims must be submitted to the seller in writing, within 90 days from date of shipment, and no returns will be accepted without written permission.

Other provisions hereof notwithstanding, seller shall not be liable for any loss of business profits or any incidental or consequential damages incurred by Buyer or any third person in connection with the items or use thereof, however caused.

Tool Warranty

Seller expressly disclaims any warranty express or implied, as to the condition, design, operation, merchantability or fitness for use of any tool, or part(s) thereof not manufactured by seller. The only warranties made with respect to such tool or part(s) thereof are those made by the manufacturer thereof and seller agrees to cooperate with buyer in enforcing such warranties when such action is necessary. Seller agrees to repair or replace F.O.B. seller's plant, any tool or part(s) thereof manufactured by it and proved to seller to be defective due to faulty workmanship or material.

Safety Rules

This instruction manual must be read with particular attention to the following safety rules, by any person installing, operating, or servicing this tool.

- 1 Do not use outside the design intent.
- 2 Do not use equipment with this tool/machine other than that recommended by Avdel UK Limited.
- 3 Any modification undertaken by the customer to the tool/machine shall be the customer's entire responsibility.
- 4 Always disconnect the tool from the HydraPac before attempting to adjust, remove or fit the nose assembly.
- 5 Do not operate a tool/machine if directed towards any person(s).
- 6 Always adopt a firm footing or a stable position before operating the tool/machine.
- 7 If cycling the tool without the nose assembly, care must be taken to avoid contact with the pintail ejector pin and not to trap the fingers in between the anvil retainer (T514) and the collet adaptor (T517).
- 8 Ear protection **must** be worn by the operator and others in the vicinity as noise levels exceed the permitted maximum. For values see technical specifications on page 5.
- 9 Do not fit flexible hoses rated at less than 10,000 psi (69 mPa) working pressure.
- 10 The operating pressure shall not exceed 8,000 psi (55.2 mPa).
- 11 Care shall be taken to ensure that spent pintails are not allowed to create a hazard.
- 12 When using the tool, the operator and others in the vicinity are recommended to wear safety glasses.
- 13 Take care to avoid entanglement of loose clothes, ties, long hair, cleaning rags etc. in the moving parts of the tool.
- 14 The tool should be kept clean and dry for the best possible grip.
- 15 When carrying the tool from place to place keep hands away from the trigger to avoid inadvertent start up.
- 16 The machine must be maintained in a safe working condition at all times and examined at regular intervals for damage and function by trained competent personnel. Any dismantling procedure shall be undertaken only by personnel trained in Avdel® procedures. Do not dismantle the machine without prior reference to the maintenance instructions. Contact Avdel® with your training requirements.
- 17 The machine shall at all times be operated in accordance with relevant Health and Safety legislation. In the UK the "Health & Safety at Work etc Act 1974" applies. Any question regarding the correct operation of the machine must be directed to Avdel®.

CAUTIONS

AVDEL RECOMMENDS THAT ONLY HYDRAPAC UNITS BE USED TO DRIVE INSTALLATION TOOLS, AS OTHER MAKES OF HYDRAULIC POWER UNITS MAY NOT OPERATE AT THE SAFE DESIGNED WORKING PRESSURES.

ENSURE THAT THERE IS ADEQUATE CLEARANCE FOR THE TOOL OPERATOR'S HANDS BEFORE PROCEEDING.

DO NOT ABUSE THE TOOL BY DROPPING OR USING IT AS A HAMMER.

KEEP DIRT AND FOREIGN MATTER OUT OF THE HYDRAULIC SYSTEMS OF THE TOOLS AS THIS WILL CAUSE THE TOOL AND HYDRAPAC TO MALFUNCTION

Specifications

Intent of use

The T51 Installation Tool is basically a Piston and Cylinder Assembly. When coupled Hydraulically and Electrically to a compatible Hydraulic Power Source and the relevant Nose Assembly is attached, it is then used to install $7/8"$ to $1\frac{1}{8}"$ Avdelok® in Industrial Environments.

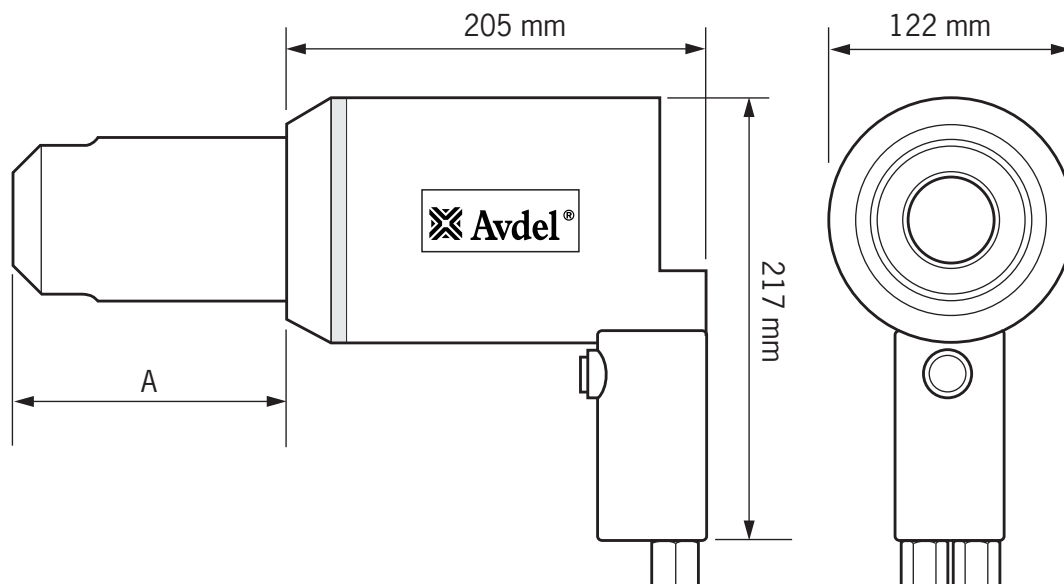
Refer to the table below for the list of applicable fasteners and associated nose equipment.
Refer to the datasheets listed in the table for the relevant nose assembly instructions.

FASTENER		NOSE ASSEMBLY			NOSE ASSEMBLY DATASHEET
TYPE	SIZE	PART N°	HAT REF.	DIM. 'A'	PART N°
LD Avdelok®	$7/8"$	73410-03200	N53	157mm	07900-00919
	1"	73410-03100	N50	183mm	07900-00919
	$1\frac{1}{8}"$	73410-03300	N52	187mm	07900-00919

Tool Specification

Length	205 mm	8.07 in
Body Diameter	122 mm	4.30 in
Height	217 mm	8.54 in
Weight	18 kg	39.7 lbs
Stroke	65 mm	2.56 in
Pull Force	350kN	78680 lbf
Pull pressure	55.2 mPa	8000 psi
Return Pressure	20.7 mPa	3000 psi
Hydraulic Oil	ISO VG 46 OR EQUIVALENT	
Fastener Range	Avdelok® $7/8"$ to $1\frac{1}{8}"$	
Noise Level	126.2 dB(A)	
Sound Power	100.9 dB(A)	
Vibration	8.6 m/sec ³	

Tool Dimensions



Putting into Service

IMPORTANT
Read the safety rules on page 4 carefully

Principal of Operation

When both hoses and control cord are connected to the HydraPac, the pull and return cycles of the tool are controlled by depressing and releasing the trigger switch located in the handle respectively.

When the switch is depressed the solenoid valve located in the HydraPac is energised and directs the pressurised oil flow to the pull side of the piston in the tool. This also allows the oil in the return side of the tool to return to the tank. The piston/collet assembly now moves towards the rear of the tool allowing the cushion to push the follower and jaws forward. If a Avdelok® fastener has been inserted in the nose for assembly, the jaw set will clamp onto the pintail and assembly will commence.

The cycle of installation will first clamp the joint to be fastened and then as the anvil continues to move forward the collar will be swaged into the locking grooves of the pin. At the end of the swaging cycle the anvil will come hard up against the joint and as movement continues the pintail will be broken off.

The trigger switch must be released immediately after pin break occurs. Releasing the trigger switch will cause the solenoid to de-energise and reverse the flow of pressurised oil.

Pressurised oil will now flow into the return side of the installation tool with the oil in the pull side returning to the tank.

The forward movement of the piston/collet assembly firstly ejects the installed fastener from the anvil and as the forward movement continues, the jaw release mechanism will cause the jaws to open and release the broken off pintail, which will then be ejected.

When the piston returns to the fully forward position the pressure build up in the system will cause the Hydrapac to go into idle mode. This keeps the installation tool in the forward position. Once the pintail has been ejected from the nose, the tool is ready for the next installation.

Please note that with all HydraPacs there is a built in "Sleep Mode" which in effect means that the electric motor will automatically switch off if the trigger switch is not operated for approximately 25 seconds. The HydraPac will automatically start up on depression of the tool trigger switch.

Preparation for Use

- Attach the correct nose assembly to tool as per instructions in the relevant nose assembly data sheet.
- Ensure the HydraPac is not running.
- Connect hoses and the control cord to the Hydrapac, the tool is supplied with a 0.7m hose length. Additional hydraulic hose lengths are available to order separately as required. Refer to the table below for the available lengths and associated part numbers.
- Start the HydraPac. Depress and release the trigger switch a few times to almost the full stroke of the tool to circulate hydraulic fluid. Observe action of tool. Check for fluid leaks and ensure that in the idler mode the piston is in the fully forward position.

HYDRAULIC HOSE KITS	
PART NUMBER	HOSE LENGTH
07005-10014	6 METRE
07005-10034	10 METRE
07005-10035	15 METRE

Putting into Service

Operating Instructions

To Install an Avdelok® Fastener

- Check work and remove excessive gap. (Gap is the space between components of the Joint. Gap is excessive if not enough pintail sticks through the collar for the nose assembly jaws to grab onto.)
- Put Avdelok® fastener into hole.
- Slide Avdelok® collar over pin. (The bevelled end of the collar must be towards the nose assembly and tool.)
- Push nose assembly onto pin until the nose assembly anvil stops against the collar. Tool and nose assembly must be held at right angles (90°) to the work.
- Depress tool trigger switch to start installation cycle.
- When the forward motion of the nose assembly anvil stops and the pintail breaks off, release the switch. The tool will go into its return stroke and push off the installed fastener. At the end of the return stroke the jaws will release the expended pintail which can be removed by tilting the tool down.
- Once the expended pintail has been ejected, the tool and nose assembly is ready for the next installation cycle.

CAUTION
DO NOT ATTEMPT TO BREAK OFF A PINTAIL WITHOUT THE INSTALLATION OF A COLLAR AS THIS WILL CAUSE THE UNSECURED PORTION OF THE AVDELOK® PIN TO EJECT FROM THE NOSE AT A HIGH SPEED AND FORCE.

Maintenance

Dismantling Instructions

IMPORTANT

Be sure the HydraPac is turned off before removing tool or nose.

- Uncouple the two Hydraulic Hoses **27** and disconnect the Control Cord **25**.
- Unscrew and remove the Anvil by hand.
- Unscrew the Collet and remove the inner assembly by hand.
- Loosen the Grub Screw **18** using a 5 mm Allen Key.
- Unscrew the Anvil Retainer **2**.
- Place a tray under tool to catch the oil.
- If a hand pump (73010-00001) is available, connect to female coupling and slowly pump Piston **13** out of Cylinder **19**.
- Otherwise clamp the Piston **13** in a soft jawed vice and tap the Cylinder **19** backwards with a soft mallet.
- Remove the Brass Plug **8** by inserting a sharp object (eg a small screwdriver) into the keyway and levering out the Plug.
- Unscrew the Collet Adaptor **9** (the Nylon Plug **8** will shear).
- Remove the Gland **5**.
- Inspect and replace 'O' Rings and Back-up Rings if necessary (Service Kit **29**).
- Remove the Ejector Pin **14** by pushing it out of the back of the Piston **13**.
- Unscrew the Screw **10** in front of the Piston **13** using a 6 mm Allen Key and remove Back-up Ring **11** and 'O' Ring **12**.

Item numbers in **bold** refer to the general assembly drawing and parts list on pages 10-11.

Maintenance

Assembling the Tool

Examine and replace all worn parts. Fit a new Service Kit **29**.

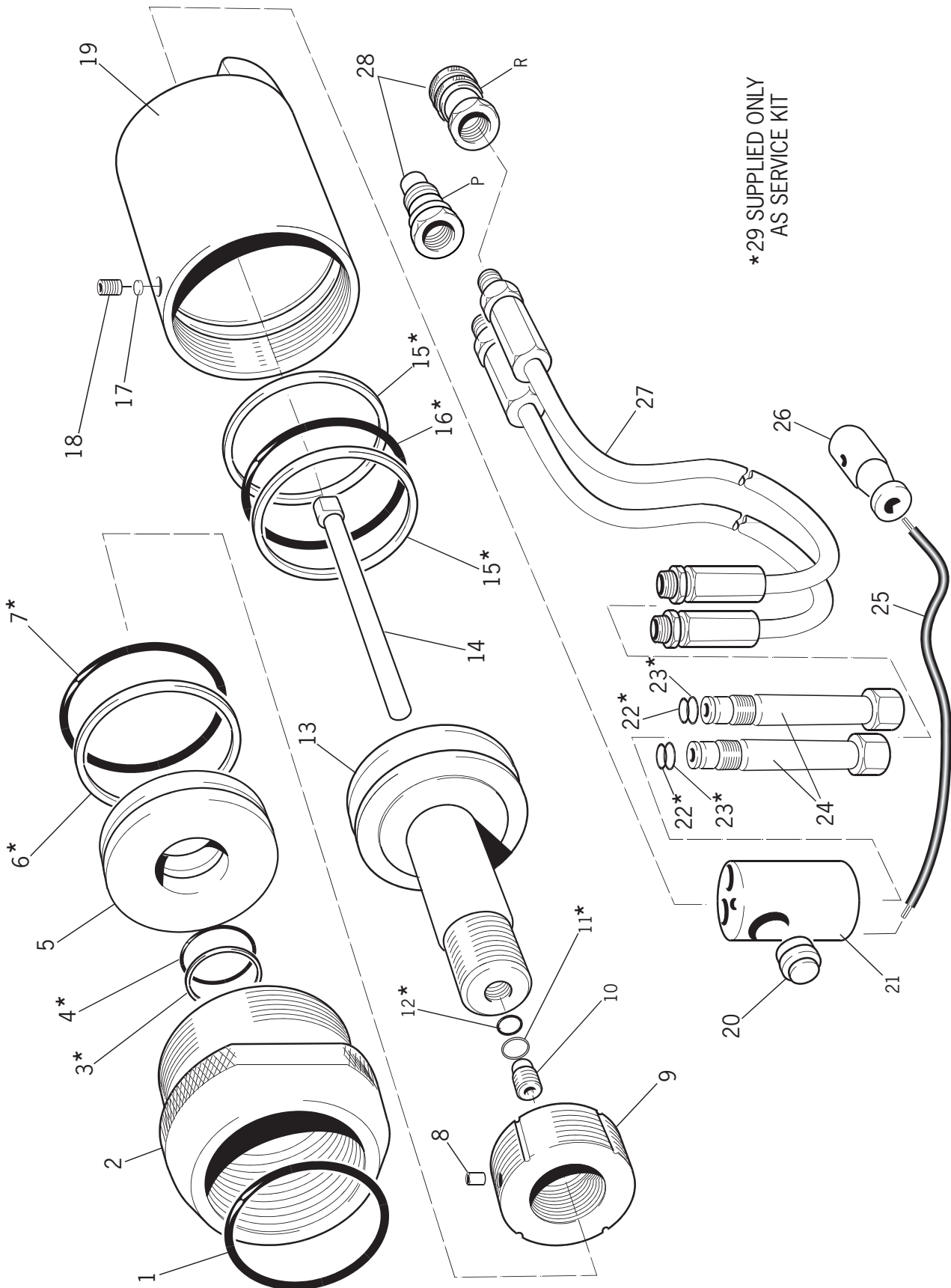
- Apply hydraulic oil to all 'O' rings, back-up rings and contact surfaces before fitting.
- Fit new 'O' Rings **4, 7** and Back-up Rings **3, 6** to the Gland **5**.
- Fit 'O' Ring **16** and Back-up Rings **15** to Piston **13**.
- Fit new 'O' Ring **12** and Back-up Ring **11** into the Piston **13** and secure with the Screw **10** using a 6 mm Allen Key.
- Insert the Ejector Pin **14** into the Piston **13** ensuring it protrudes at the front of the piston.
- Install the Piston **13** into the Cylinder **19**.
- Install the Gland **5**.
- Install the Anvil Retainer **2**.
- Re-clamp the Grub Screw **18** using a 5 mm Allen Key.
- Refit the Collet Adaptor **9**.
- Align the hole with the Keyway.
- Insert the Nylon/Brass Plug **8**.
- Bleed the Tool.

To Bleed the Tool

- Couple the short Tool Hoses directly onto a HydraPac or compatible hydraulic power source.
Note: Do not use long extension hoses as these will prevent the air from escaping into the HydraPac.
- Plug in a Hydrapac Test Trigger.
- Position the Tool so that the piston rod side faces vertically up.
- Cycle a few times.
- Reverse the vertical position and cycle again.

Item numbers in **bold** refer to the general assembly drawing and parts list on pages 10-11.

General Assembly of T51 Installation Tool 73410-02000



Parts List for T51 Installation Tool 73410-02000

T51 INSTALLATION TOOL PARTS LIST				
ITEM	PART N°	DESCRIPTION	QTY	SERVICE KIT
1	R236	'O' RING	1	*
2	T514	ANVIL RETAINER	1	
3	B222	BACK-UP RING	1	*
4	R341	'O' RING	1	*
5	T513	GLAND	1	
6	B240	BACK-UP RING	2	*
7	R240	'O' RING	1	*
8	M522	NYLON/BRASS PLUG	1	
9	T517	COLLET ADAPTOR	1	
10	T519	SCREW	1	
11	I010	BACK-UP RING	1	*
12	R010	'O' RING	1	*
13	T512	PISTON	1	
14	T518	EJECTOR PIN	1	
15	B341	BACK-UP RING	2	*
16	R341	'O' RING	1	*
17	MS10	PAD	1	
18	GS29	GRUB SCREW	1	
19	T511	CYLINDER	1	
20	I11142	TRIGGER SWITCH	1	
21	T516	HANDLE	1	
22	R012	'O' RING	2	*
23	B341	BACK-UP RING	2	*
24	T515	HANDLE STEM	2	
25	C106	CONTROL CORD	1	
26	C112	MALE PLUG	1	
27	HS02	HYDRAULIC HOSE	2	
28	HS01	QUICK COUPLER SET	1	
29	SK51	SERVICE KIT	1	*

* 'O' Rings and Back-up Rings only supplied in Service Kit SK51

Servicing the Tool

Daily

- Check for oil leaks.
- Check the stroke of tool.
- Check for worn anvil indicated by score marks on the installed collar. This can also be confirmed by referring to the installed data in the fastener catalogue. Excessive wear can cause the anvil to rupture.
- Check function of pull pressure safety valve.

Weekly

- Dismantle and clean the nose assembly especially the jaws.
- Check for oil leaks.

Every 1200 working hours (at least once a year)

The tool should be completely dismantled and worn components replaced including 'O' rings and back-up rings.

Service Tools

- Open Ended Flat Spanners - 17, 19, 24
- Allen Keys - 5 mm, 6 mm
- 150 mm Engineers Vice with Jaw Guards
- Hydraulic Hand Pump if Available (73010-00001).

Hydraulic Oil General Safety Data

First Aid

SKIN:

Under normal conditions skin irritation will not occur, contaminated skin should however be washed thoroughly with soap and water. Launder contaminated clothing.

ORAL:

If swallowed and person is conscious give water or milk. Do not induce vomiting unless on advice of medical personnel. Take person to nearest medical centre.

EYES:

Flush immediately with water for several minutes

DISPOSAL:

Remove all spills with inert absorbent material. Ventilate spill area. Place contaminated materials in a disposable container and dispose in a manner consistent with local regulations.

Fire

FLASH POINT: 200°C.

Extinguish with either dry chemical, foam or carbon dioxide. Do not enter confined space without self contained breathing apparatus.

Handling

Use barrier cream or oil resistant gloves.

Storage

Undercover and consistent with local regulations for inflammable material.

Fault Diagnosis

Symptom	Possible Cause	Remedy	Page Ref
Tool fails to operate	Inoperative HydraPac	Check power supply to HydraPac	
	Loose or disconnected control cord	Check for loose or broken wires	
	Defective switch assembly	Replace switch assembly	
	Faulty hydraulic hose couplings	Replace faulty couplings	
Tool leaks hydraulic oil	Depending on what leaks occur, defective or worn 'O' rings, loose hydraulic hose connections at tool	Check and replace 'O' rings and back-up rings, or tighten hydraulic hose	
Hydraulic oil overheats	Restriction in hydraulic line	Check couplings and replace if necessary	
1 Tool operates erratically and fails to install fastener properly	Low or erratic hydraulic pressure supply	See HydraPac instruction manual	
	Defective or excessively worn piston, 'O' ring and back-up rings and back-up rings in tool	Replace 'O' ring and back-up rings	
	Excessive wear or scoring of sliding surface of tool parts	Check and replace defective parts	
2 Pull grooves on fastener pintail stripped during pull stroke	Operator not pushing nose completely onto fastener pintail before operating tool	Instruct operator in proper installation methods	
	Incorrect fastener length	Use correct length fastener	
	Worn or damaged jaw segments	Check and replace jaw set	
	Metal chips accumulated in pull grooves of jaw segments	Clean jaw segments	
	Excessive sheet gap	Eliminate excessive gap	
Collar of Hydraloc fastener not completely swaged	Improper tool operation	See 2	
	Worn anvil in nose	Check and replace anvil	
Tool "hang up" on swaged collar	Improper tool operation	See 1	
	HydraPac in idler mode	Switch HydraPac off and on and restart by depressing trigger switch	
Pintail of fastener fails to break	Pull grooves on fastener stripped	See 2	
	Improper tool operation	Instruct operator in correct tool operation	

continued overleaf

Fault Diagnosis

Symptom	Possible Cause	Remedy	Page Ref
Jaw segments do not maintain proper position in collet	Improper operation of jaw follower	Check internal parts of the collet for wear i.e. jaws, follower, cushion and end cap. Clean before reassembling	
Hydraulic couplers leak oil	Defective or worn 'O' ring in coupler body	Replace 'O' ring and back-up ring	
Pintail fails to release	Incorrect assembly of Nose	Refer to nose assembly drawing on page 5	

Declaration of Conformity

We, Avdel UK Limited, Watchmead Industrial Estate, Welwyn Garden City, Herts, AL7 1LY
declare under our sole responsibility that the product:

Model: 73410-02000

Serial No.

to which this declaration relates is in conformity with the following standards:

- EN ISO 12100 - parts 1 & 2
- BS EN ISO 8662 - part 6
- BS EN ISO 3744
- ISO EN 792 part 13 - 2000
- BS EN ISO 11202
- BS EN 982
- BS EN 983

following the provisions of the Machine Directive 2006/42/EC



A. Seewraj - Product Engineering Manager - Automation Tools

Date of issue

CE This box contains a power tool which is in conformity with Machines Directive 2006/42/EC. The 'Declaration of Conformity' is contained within.

AUSTRALIA

Infastech (Australia) Pty Ltd.

891 Wellington Road
Rowville
Victoria 3178
Tel: +61 3 9765 6400
Fax: +61 3 9765 6445
info@infastech.com.au

CANADA

Avdel Canada Limited

1030 Lorimar Drive
Mississauga
Ontario L5S 1R8
Tel: +1 905 364 0664
Fax: +1 905 364 0678
infoAvdel-Canada@infastech.com

CHINA

Infastech (China) Ltd.

RM 1708, 17/F., Nanyang Plaza,
57 Hung To Rd., Kwun Tong
Hong Kong
Tel: +852 2950 0631
Fax: +852 2950 0022
infochina@infastech.com

FRANCE

Avdel France S.A.S.

33 bis, rue des Ardennes
BP4
75921 Paris Cedex 19
Tel: +33 (0) 1 4040 8000
Fax: +33 (0) 1 4208 2450
AvdelFrance@infastech.com

GERMANY

Avdel Deutschland GmbH

Klusriede 24
30851 Langenhagen
Tel: +49 (0) 511 7288 0
Fax: +49 (0) 511 7288 133
AvdelDeutschland@infastech.com

INDIA

Infastech Fastening Technologies

India Private Limited

Plot No OZ-14, Hi Tech SEZ,
SIPCOT Industrial Growth Center,
Oragadam, Sriperumbudur Taluk,
Kanchipuram District,
602105 Tamilnadu
Tel: +91 44 4711 8001
Fax: +91 44 4711 8009
info-in@infastech.com

ITALY

Avdel Italia S.r.l.

Viale Lombardia 51/53
20047 Brugherio (MI)
Tel: +39 039 289911
Fax: +39 039 2873079
vendite@infastech.com

JAPAN

Infastech Kabushiki Kaisha

Center Minami SKY,
3-1 Chigasaki-Chuo, Tsuzuki-ku,
Yokohama-city,
Kanagawa Prefecture
Japan 224-0032
Tel: +81 45 947 1200
Fax: +81 45 947 1205
info@infastech.co.jp

MALAYSIA

Infastech (Malaysia) Sdn Bhd

Lot 63, Persiaran Bunga Tanjung 1,
Senawang Industrial Park
70400 Seremban
Negeri Sembilan
Tel: +606 676 7168
Fax: +606 676 7101
info-my@infastech.com

SINGAPORE

Infastech (Singapore) Pte Ltd.

31 Kaki Bukit Road 3
#05-03/06 Techlink
Singapore, 417818
Tel: +65 6372 5653
Fax: +65 6744 5643
info-sg@infastech.com

SOUTH KOREA

Infastech (Korea) Ltd.

212-4, Suyang-Ri,
Silchon-Eup, Kwangju-City,
Kyunggi-Do, Korea, 464-874
Tel: +82 31 798 6340
Fax: +82 31 798 6342
info@infastech.co.kr

SPAIN

Avdel Spain S.A.

C/ Puerto de la Morcuera, 14
Poligono Industrial Prado Overa
Ctra. de Toledo, km 7,8
28919 Leganés (Madrid)
Tel: +34 91 3416767
Fax: +34 91 3416740
ventas@infastech.com

TAIWAN

Infastech/Tri-Star Limited

No 269-7, Baodong Rd,
Guanmiao Township,
71841 Tainan County,
Taiwan, R.O.C
Tel: +886 6 596 5798 (ext 201)
Fax: +886 6 596 5758
info-tw@infastech.com

UNITED KINGDOM

Avdel UK Limited

Pacific House
2 Swiftfields
Watchmead Industrial Estate
Welwyn Garden City
Hertfordshire AL7 1LY
Tel: +44 (0) 1707 292000
Fax: +44 (0) 1707 292199
enquiries@infastech.com

USA

Avdel USA LLC

614 NC Highway 200 South
Stanfield, North Carolina 28163
Tel: +1 704 888 7100
Fax: +1 704 888 0258
infoAvdel-USA@infastech.com

Manual No.	Issue	Change Note No.	Date
07900-00819	B	07/044	05-02-07
	B2	07/103	03-07
	B3	08/131	06-08
	B4	11/061	03-11

www.avdel-global.com
www.infastech.com

Autosert® (equipment), Avbolt®, Avdel®, Avdelmate®, Avdel TX2000®, Avdelok®, Avex®, Avibulb®, Avinox®, Avinut™, Avlug®, Avmatic®, Avplas®, Avseal®, Avsert®, Avtainer®, Avtronic®, Briv®, Bulbex®, Chobert®, Eurosert®, Fastriv®, Finsert®, Genesis®, Grovit®, Hemlok®, Hexsert®, Holding your world together®, Hydra®, Interlock®, Klamp-Tite®, KlampTite KTR®, Kvex®, Maxlok®, Monobolt®, Monobulb®, Neobolt®, Nutsert®, Nutsert SQ®, Portariv®, Rivmatic®, Rivscrew®, Speed Fastening®, Squaresert®, Stavex®, Supersert®, Thin Sheet Nutsert®, Titan®, T-Lok®, TLR®, TSN®, TX2000®, Versa-Nut®, Viking® and Viking 360® are trademarks of Avdel UK Limited. Infastech™ and Our Technology, Your Success™ are trademarks of Infastech Intellectual Properties Pte Ltd. The names and logos of other companies mentioned herein may be trademarks of their respective owners. This document is for informational purposes only. Infastech makes no warranties, expressed or implied, in this document. Data shown is subject to change without prior notice as a result of continuous product development and improvement policy. Your local Avdel representative is at your disposal should you need to confirm latest information.